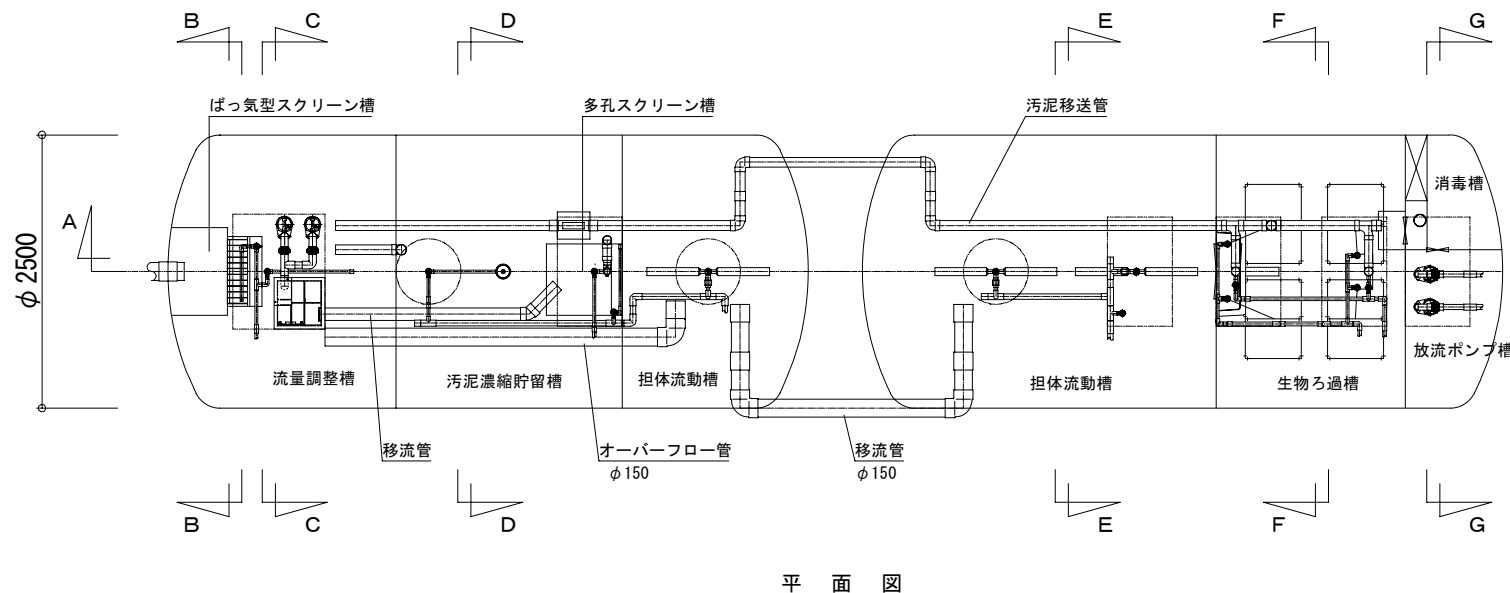
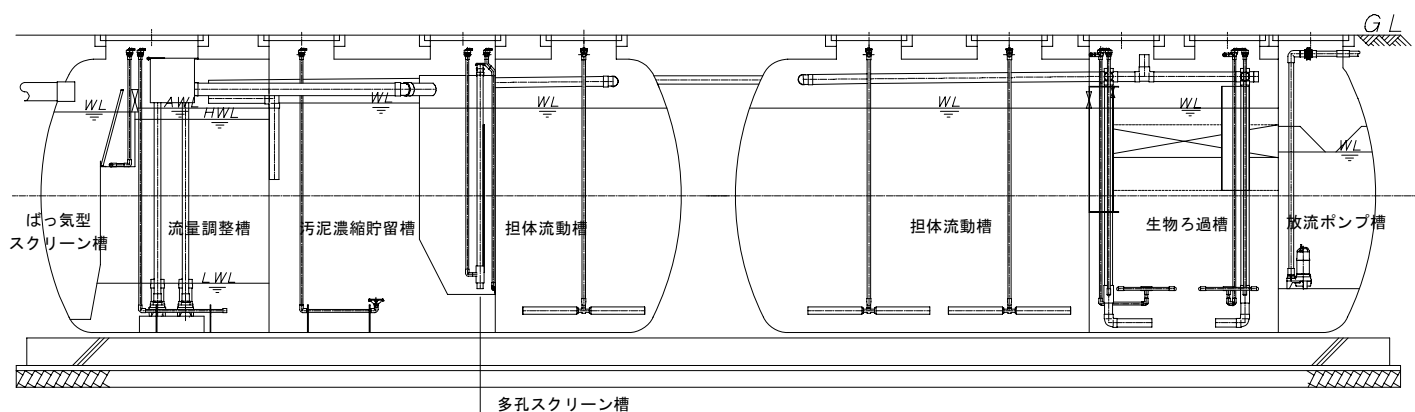


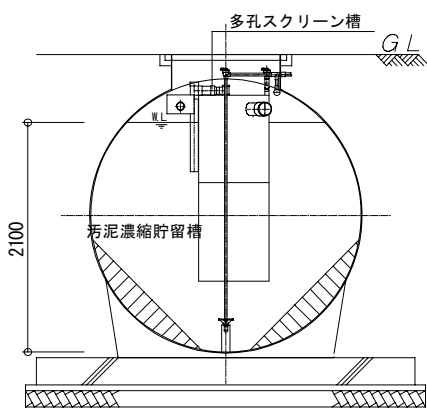
型式適合認定書別添仕様書及び図面 建築基準法施行令第35条第1項の大臣認定による流量調整担体流動生物ろ過方式
 【大臣認定番号（認定年月日）：DW3N-0119（平成21年8月7日）】



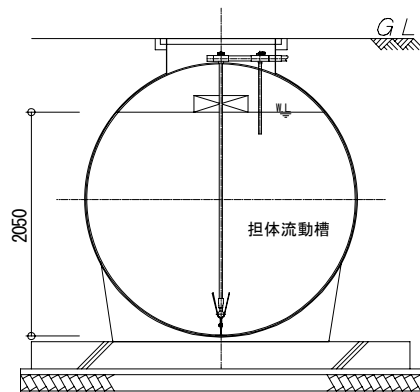
平面図



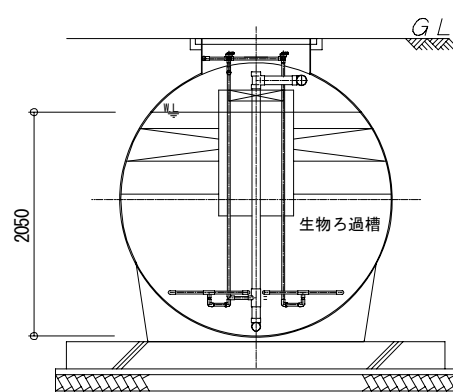
A-A 断面図



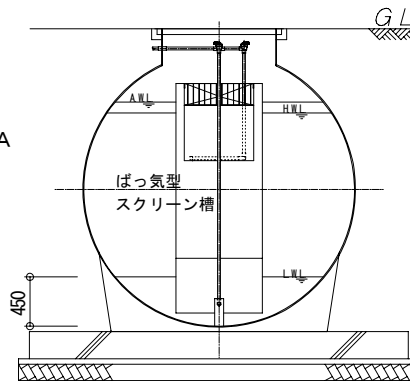
D-D 断面図



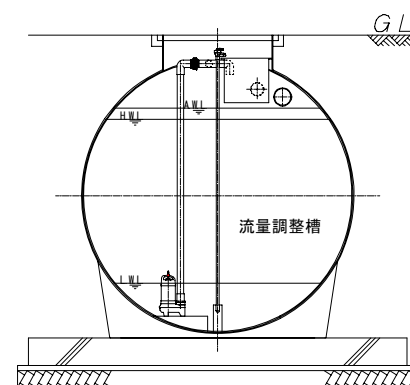
E-E 断面図



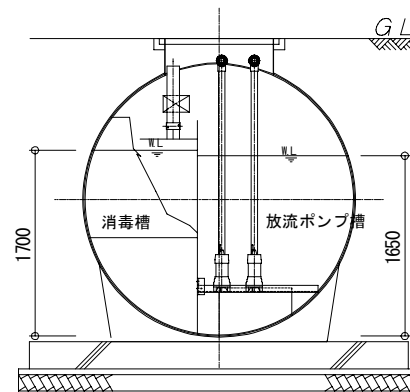
F-F 断面図



B-B 断面図



C-C 断面図



G-G 断面図

会社名	藤吉工業株式会社 〒453-0801 愛知県名古屋市中村区太閤四丁目2番8号 TEL(052)451-8261		
型式	フジヨシ浄化槽 FCD-I-B1型		
型式適合認定番号	型01Caf0a1024084	認定年月日	平成22年6月11日
処理対象人員	51~500人	流入BOD濃度	50~590mg/L
日平均汚水量	2.55~100m ³ /日		
放流水質	BOD15mg/L以下, COD30mg/L以下, SS15mg/L以下 pH5.8~8.6 大腸菌群数 3,000個/cm ³ 以下		

仕 様 表					
槽の容量及び寸法	有効容量	ばっ気型スクリーン槽	0.569~3.098		
		流量調整槽	1.853~28.582		
		多孔スクリーン槽	0.392~0.731		
		担体流動槽	9.630~52.062		
		生物ろ過槽	3.230~12.535		
		汚泥濃縮貯留槽	2.787~21.108		
		消毒槽	0.991~1.178		
寸法		幅	長さ	水深	
	ばっ気型スクリーン槽	880~2,500	850~900	1,300~2,020	
	流量調整槽	2,500	1,000~8,150	L.W.L450 H.W.L1,350~1,950	
	多孔スクリーン槽	500~700	500~700	1,550~1700	
	担体流動槽	2,500	2,580~12,430	2,050	
	生物ろ過槽	2,500	750~2,910	2,050	
	汚泥濃縮貯留槽	2,500	800~5,410	2,100	
	消毒槽	1,050	900~1,030	1,700	
	材料・材質及び機械設備の仕様	く 体	材質	FRP	
			板厚	10 (mm) 以上	
仕切板			材質	FRP	
仕切板		材質	FRP		
		板厚	9.0 (mm) 以上		
		ばっ気型スクリーン槽	外槽材質	FRP	
外槽板厚			8.8 (mm) 以上		
スクリーン材質			SUS304, FRP, PVC		
スクリーン槽		スクリーン面積	形状	0.2~0.3 (m ²)	
			材質	φ2mm, 開口率40%以上	
		スクリーン板厚	材質	SUS304, FRP, PVC	
			スクリーン板厚	1.0 (mm) 以上	
			外槽板厚	7.5 (mm) 以上	
担体流動槽		担体形状	凹凸円筒状		
		担体材質	PP, PE, PVC		
	外径寸法	φ17±1×17±1 (mm)			
生物ろ過槽	担体充填率	40~45%			
	担体形状	中空円筒状			
	材質	PP, PE, PVC			
ろ過厚	材質	φ15±1×15±1 (mm)			
	ろ過厚	300~350 (mm)			
	消毒槽	薬剤接触時間	15分以上		
薬剤の種類と接触方法		固形塩素剤、流下接触			
薬剤の貯留日数		14日以上			
送風機	型式	電磁式、ロータリー式、ルーツ式			
	吐出風量	120L/分以上			
	台数	3台			
放流管	材質	PVC, PP, PE			
	呼び径	40~150			
送気管	材質	PVC, SGP			
	呼び径	20~100			
マンホール	材質	鋳鉄, PP, SS400, FRP			
	寸法	φ600, 540×1145, 1145×1145, 850×1400, 850×1050, 600×450, 600×900, 600×1000, 600×1100, 600×1200, 900×1200, 1200×1200, 800×1000, 700×1200			

注：寸法の単位はmm、容量の単位はm³とする。

特記事項

- ・騒音、振動、防虫、防臭対策は必要に応じて行う。
- ・流入、設置条件によりオプション槽を組み合わせる。
- ・担体、ろ材は物性、処理性能が同等以上と判断されるものを採用できる。