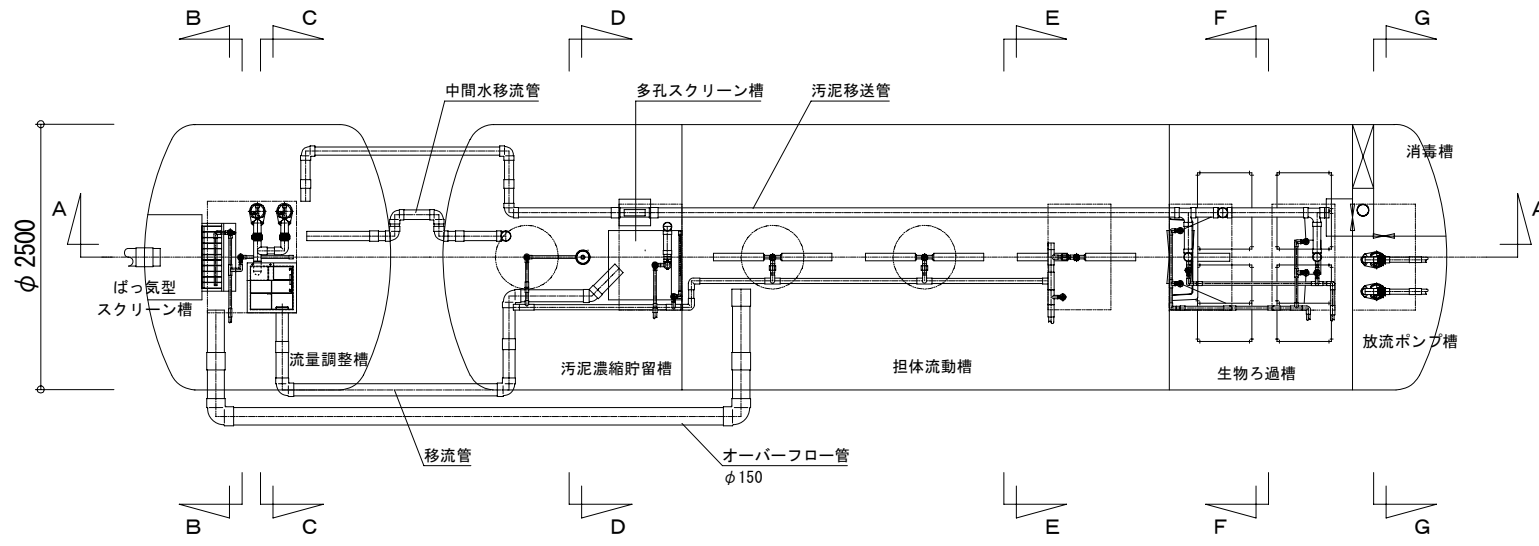
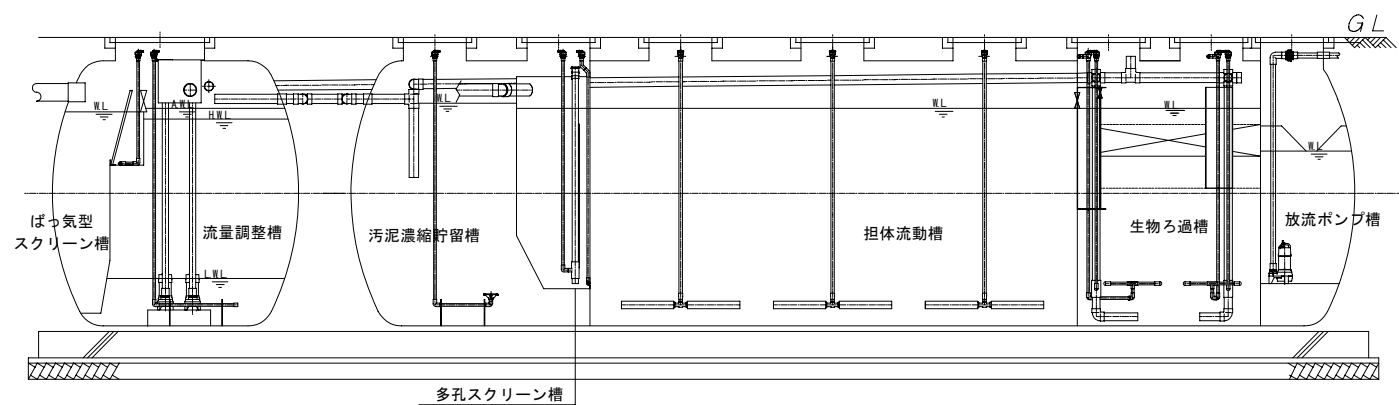


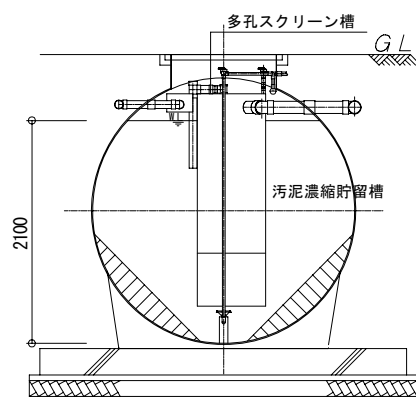
型式適合認定書別添仕様書及び図面 建築基準法施行令第35条第1項の大臣認定による流量調整担体流動生物ろ過方式
 【大臣認定番号(認定年月日) : DW3N-0119(平成21年8月7日)】



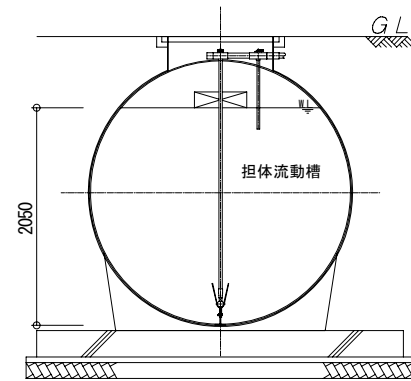
平面図



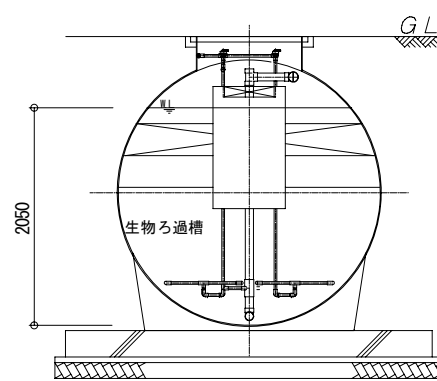
A-A 断面図



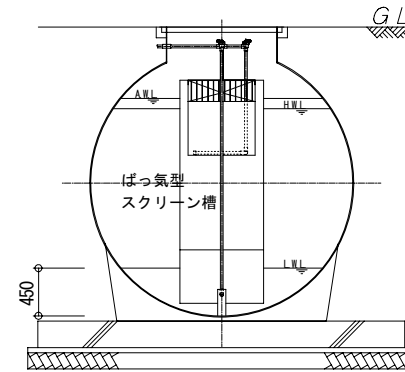
D-D 断面図



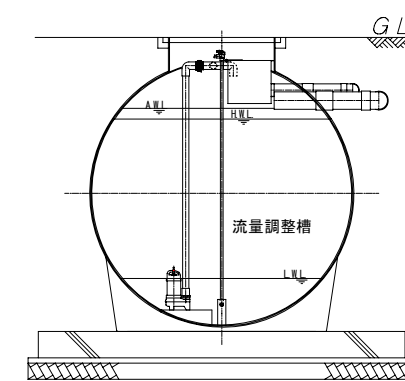
E-E 断面図



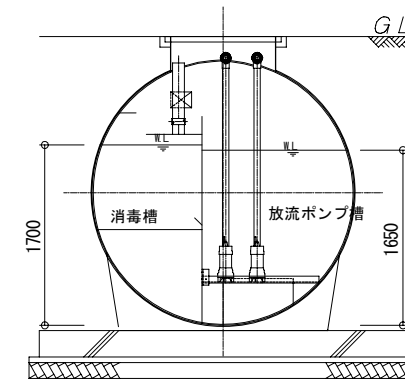
F-F 断面図



B-B 断面図



C-C 断面図



G-G 断面図

会社名	藤吉工業株式会社 〒453-0801 愛知県名古屋市中村区太閤四丁目2番8号 TEL (052) 451-8261		
型式	フジヨシ浄化槽 FCD-I-B3型		
型式適合認定番号	型01Caf0a1044086	認定年月日	平成22年6月11日
処理対象人員	51~500人	流入BOD濃度	50~590mg/L
日平均汚水量	2.55~100m ³ /日		
放流水質	BOD15mg/L以下, COD30mg/L以下, SS15mg/L以下 pH5.8~8.6 大腸菌群数 3,000個/cm ³ 以下		

仕様表				
有効容量	ばっ気型スクリーン槽	0.569~3.098		
	流量調整槽	2.494~36.571		
	多孔スクリーン槽	0.392~0.731		
	担体流動槽	3.532~28.432		
	生物ろ過槽	3.230~12.535		
	汚泥濃縮貯留槽	5.179~11.537		
	消毒槽	0.991~1.178		
寸法		幅	長さ	
	水深			
	ばっ気型スクリーン槽	880~2,500	850~900	1,300~2,020
	流量調整槽	2,500	1,500~10,600	L.W. L450 H.W. L1,350~1,950
	多孔スクリーン槽	500~700	500~700	1,550~1700
	担体流動槽	2,500	820~6,580	2,050
	生物ろ過槽	2,500	750~2,910	2,050
	汚泥濃縮貯留槽	2,500	1,540~3,140	2,100
	消毒槽	1,050	900~1,030	1,700
材料・材質及び機械設備の仕様	く体	材質	FRP	
	仕切板	板厚	10(mm)以上	
	ばっ気型スクリーン槽	材質	FRP	
		板厚	9.0(mm)以上	
	スクリーン槽	外槽材質	FRP	
		外槽板厚	8.8(mm)以上	
		スクリーン材質	SUS304, FRP, PVC	
	スクリーン槽	スクリーン面積	0.2~0.3(m ²)	
		形状	φ2mm, 開口率40%以上	
		材質	SUS304, FRP, PVC	
	スクリーン槽	スクリーン板厚	1.0(mm)以上	
		外槽板厚	7.5(mm)以上	
	担体流動槽	担体形状	凹凸円筒状	
		担体材質	PP, PE, PVC	
		外径寸法	φ17±1×17±1(mm)	
生物ろ過槽	担体充填率	40~45%		
	担体形状	中空円筒状		
	材質	PP, PE, PVC		
ろ過槽	外径寸法	φ15±1×15±1(mm)		
	ろ過厚	300~350(mm)		
消毒槽	薬剤接触時間	15分以上		
	薬剤の種類と接触方法	固形塩素剤、流下接触		
	薬剤の貯留日数	14日以上		
送風機	型式	電磁式、ロータリー式、ルーツ式		
	吐出風量	120L/分以上		
放流流入管管	台数	3台		
	材質	PVC, PP, PE		
送気管	呼び径	40~150		
	材質	PVC, SGP		
マンホール	呼び径	20~100		
	材質	鋳鉄, PP, SS400, FRP		
寸法	寸法	φ600, 540×1145, 1145×1145, 850×1400, 850×1050, 600×450, 600×900, 600×1000, 600×1100, 600×1200, 900×1200, 1200×1200, 800×1000, 700×1200		

注: 寸法の単位はmm、容量の単位はm³とする。
 ・騒音、振動、防虫、防臭対策は必要に応じて行う。
 ・流入、設置条件によりオプション槽を組み合わせる。
 ・担体は物性、処理性能が同等以上と判断されるものを採用できる。