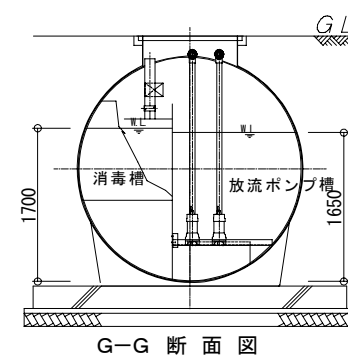
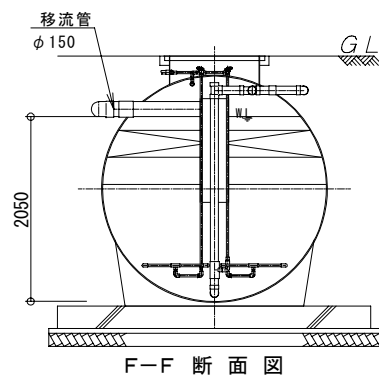
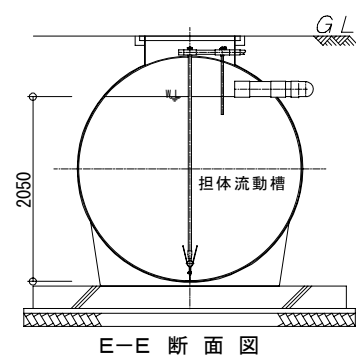
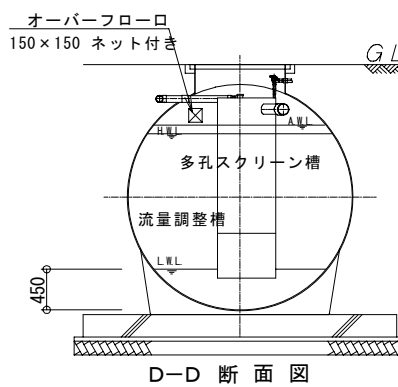
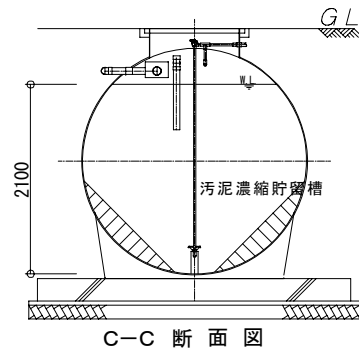
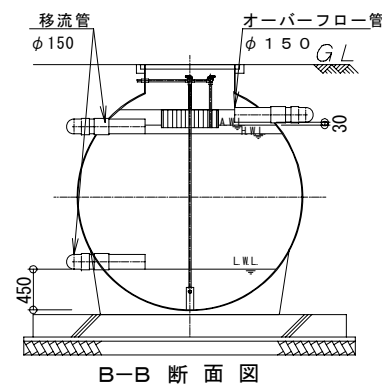
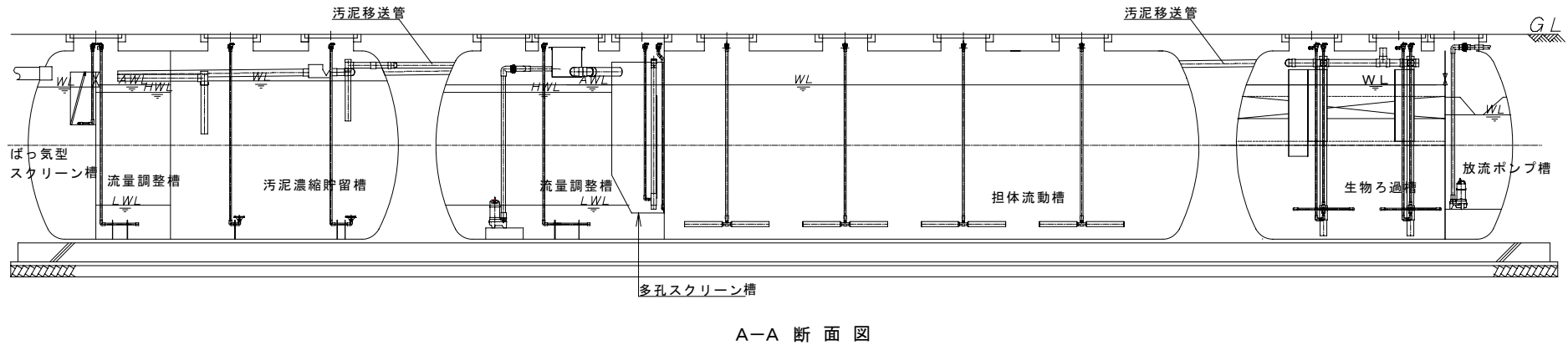
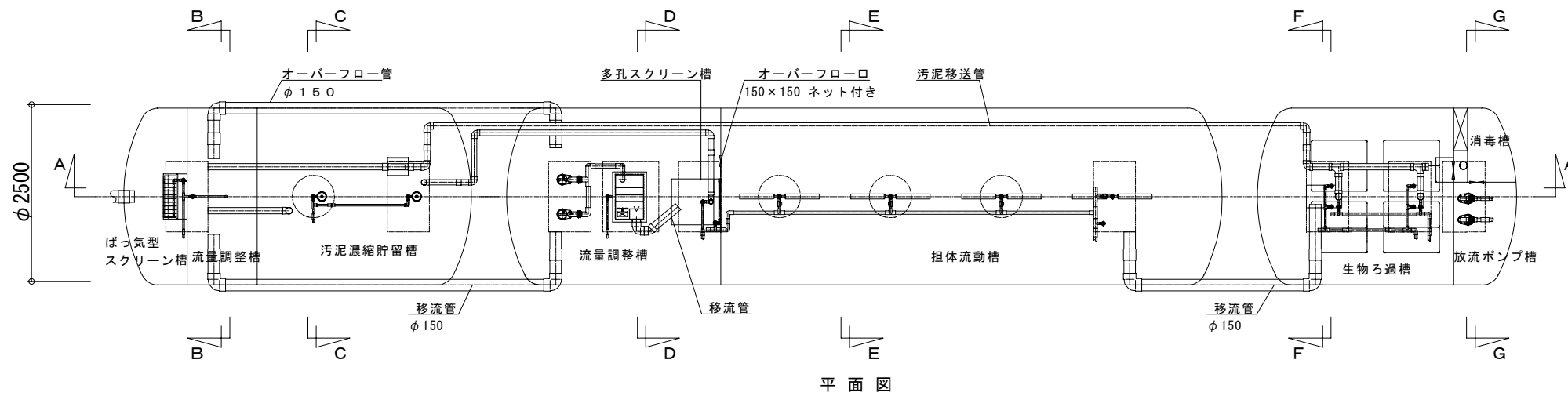


型式適合認定書別添仕様書及び図面 建築基準法施行令第35条第1項の大臣認定による流量調整担体流動生物ろ過方式  
 【大臣認定番号（認定年月日）：DW3N-0119（平成21年8月7日）】



会社名	藤吉工業株式会社		
型式	フジヨシ浄化槽 FCD-I-C2型		
型式適合認定番号	型01Caf0a1064088	認定年月日	平成22年6月11日
処理対象人員	51~500人	流入BOD濃度	50~590mg/L
日平均汚水量	2.55~100m <sup>3</sup> /日		
放流水質	BOD15mg/L以下, COD30mg/L以下, SS15mg/L以下 pH5.8~8.6 大腸菌群数 3,000個/cm <sup>3</sup> 以下		

仕 様 表			
槽の容量及び寸法	有効容量	ばっ気型スクリーン槽	0.569~3.098
		流量調整槽	4.825~46.15
		多孔スクリーン槽	0.392~0.731
		担体流動槽	4.815~40.226
		生物ろ過槽	5.504~12.526
		汚泥濃縮貯留槽	4.617~16.341
		消毒槽	0.991~1.178
寸法		幅	長さ
	ばっ気型スクリーン槽	880~2,500	850~900
	流量調整槽	2,500	2,970~13,520
	多孔スクリーン槽	500~700	500~700
	担体流動槽	2,500	1,290~9,510
	生物ろ過槽	2,500	1,450~3,080
	汚泥濃縮貯留槽	2,500	1,300~4,250
消毒槽	1,050	900~1,030	
材料・材質及び機械設備の仕様	く体	材質	FRP
		板厚	10(mm)以上
	仕切板	材質	FRP
		板厚	9.0(mm)以上
	ばっ気型スクリーン槽	外槽材質	FRP
		外槽板厚	8.8(mm)以上
		スクリーン材質	SUS304, FRP, PVC
	スクリーン槽	スクリーン面積	0.2~0.3(m <sup>2</sup> )
		形状	φ2mm, 開口率40%以上
		材質	SUS304, FRP, PVC
		スクリーン板厚	1.0(mm)以上
	担体流動槽	外槽板厚	7.5(mm)以上
		担体形状	凹凸円筒状
		担体材質	PP, PE, PVC
外径寸法		φ17±1×17±1(mm)	
生物ろ過槽	担体充填率	40~45%	
	担体形状	中空円筒状	
	材質	PP, PE, PVC	
消毒槽	薬剤接触時間	15分以上	
	薬剤の種類と接触方法	固形塩素剤、流下接触	
送風機	薬剤の貯留日数	14日以上	
	型式	電磁式、ロータリー式、ルーツ式	
	吐出風量	120L/分以上	
放流管	台数	3台	
	材質	PVC, PP, PE	
送気管	呼び径	40~150	
	材質	PVC, SGP	
マンホール	呼び径	20~100	
	材質	鋳鉄, PP, SS400, FRP	
寸法	寸法	φ600, 540×1145, 1145×1145, 850×1400, 850×1050, 600×450, 600×900, 600×1000, 600×1100, 600×1200, 900×1200, 1200×1200, 800×1000, 700×1200	

注：寸法の単位はmm、容量の単位はm<sup>3</sup>とする。

特記事項

- ・騒音、振動、防虫、防臭対策は必要に応じて行う。
- ・流入、設置条件によりオプション槽を組み合わせる。
- ・担体、ろ材は物性、処理性能が同等以上と判断されるものを採用できる。