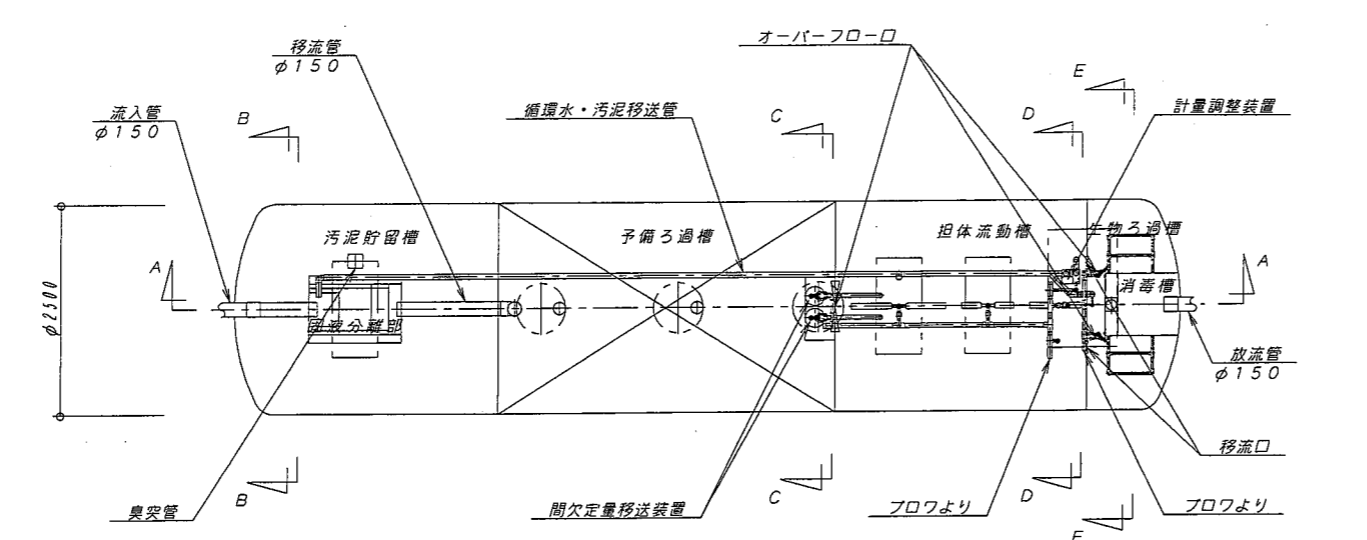


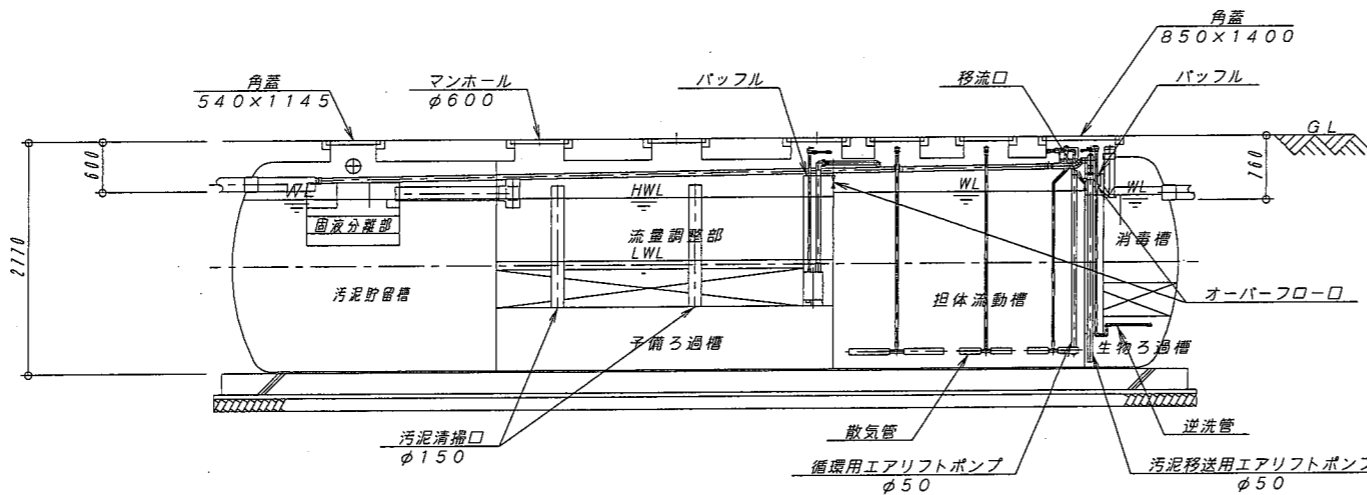
型式適合認定書別添仕様書及び図面

建築基準法施行令第35条第1項の大臣認定による固液分離型流量調整付担体流動生物ろ過循環方式
 【大臣認定番号(認定年月日): DW3N-0074 (平成17年12月21日)】

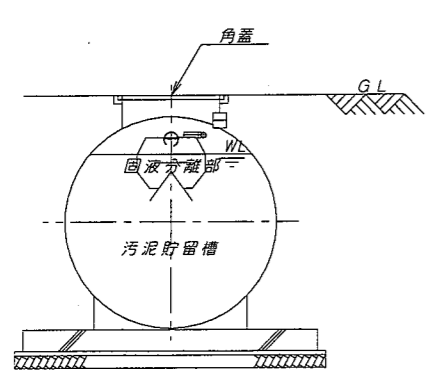
会社名	藤吉工業株式会社 〒453-0801 愛知県名古屋市中村区太閤四丁目2番8号 TEL (052)451-8261				
型式	FCD-W-A型				
型式適合認定番号	型01Caf0a1013891	認定年月日	平成21年7月10日		
処理対象人員	51~800人	日平均汚水量	10.2~40.0m ³ /日		
流入BOD濃度	50~600mg/L				
放流水質	法令上の性能: BOD20mg/L以下、SS20mg/L以下 浄化槽の性能評価方法・同細則による試験結果: BOD20mg/L以下、SS15mg/L以下、n-Hex3mg/L以下				
仕 様 表					
槽の容量及び寸法	有効容量 (m ³)	固液分離部	0.187~0.289		
		汚泥貯留槽	3.307~13.517		
		流量調整部	1.798~7.035		
		予備ろ過槽	4.480~18.395		
		担体流動槽	3.433~14.042		
		生物ろ過槽	2.054~4.047		
		消毒槽	0.219~0.509		
寸法 (mm)	法		幅	長さ	深さ
		固液分離部	800	710~1,100	405
		汚泥貯留槽	2,500	940~3,310	2,050
		流量調整部	2,500	1,040~4,270	350~750
		予備ろ過槽	2,500	1,040~4,270	2,050
		担体流動槽	2,500	780~3,190	2,100
		生物ろ過槽	2,500	700~1,230	2,050
消毒槽	740	470~1,000	740		
材料・材質及び機械設備の仕様	く体	材質	FRP (ガラス繊維強化プラスチック)		
		板厚 (mm)	7.0~11.0		
	仕切板	材質	FRP		
		板厚 (mm)	4.0~9.0		
	予備ろ過槽	濾材形状	骨格様球状		
		濾材材質	ポリプロピレン (PP) 又はポリエチレン (PE)		
		濾材外寸法 (mm)	φ154		
	担体流動槽	濾材充填率 (%)	概ね25以上		
		BOD容積負荷 (kg/m ³ ・日)	0.6以下		
		担体形状	凹凸円筒状		
	生物ろ過槽	担体材質	ポリプロピレン (PP) 又はポリエチレン (PE)		
		担体外寸法 (mm)	φ14×15		
		担体充填率 (%)	40以上		
	消毒槽	担体形状	網目円筒状		
		担体材質	ポリプロピレン (PP) 又はポリエチレン (PE)		
担体外寸法 (mm)		φ15×15			
送風機	ろ過厚 (mm)	400			
	薬剤接触時間 (分)	15以上			
	薬剤の種類と接触方法	固形塩素剤、流下接触			
移送管	薬剤の貯留日数 (日)	30以上			
	型 式	電磁式、ロータリー式、ルーツ式			
	吐出風量 (L/分)	290以上			
移送管	台数 (台)	1 (630L/分以下) 又は 2 (630L/分越)			
	材 質	PVC、PP、PE			
送気管	内径 (mm)	40~150			
	材 質	PVC、SGP			
蓋	内径 (mm)	20~80			
	材 質	鋳鉄、PP、SS400、FRP			
注) 寸法・容量については範囲で示す。					



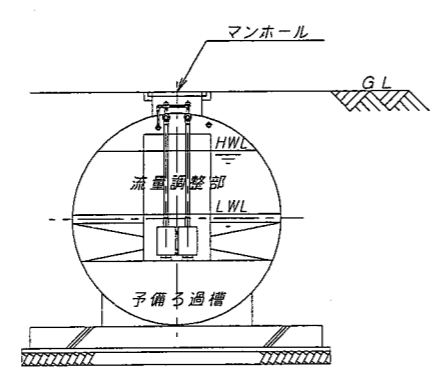
平面図



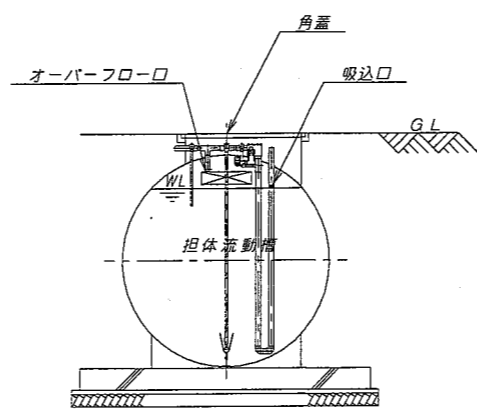
A-A断面図



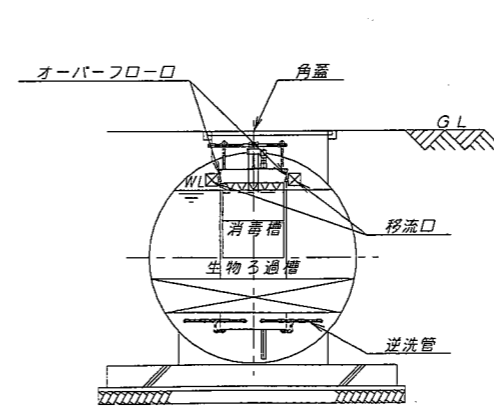
B-B断面図



C-C断面図



D-D断面図



E-E断面図

特記事項
 ・振動、騒音、防虫、防臭対策は必要に応じて行う。
 ・流入、設置条件によりオプション槽を組み合わせる。