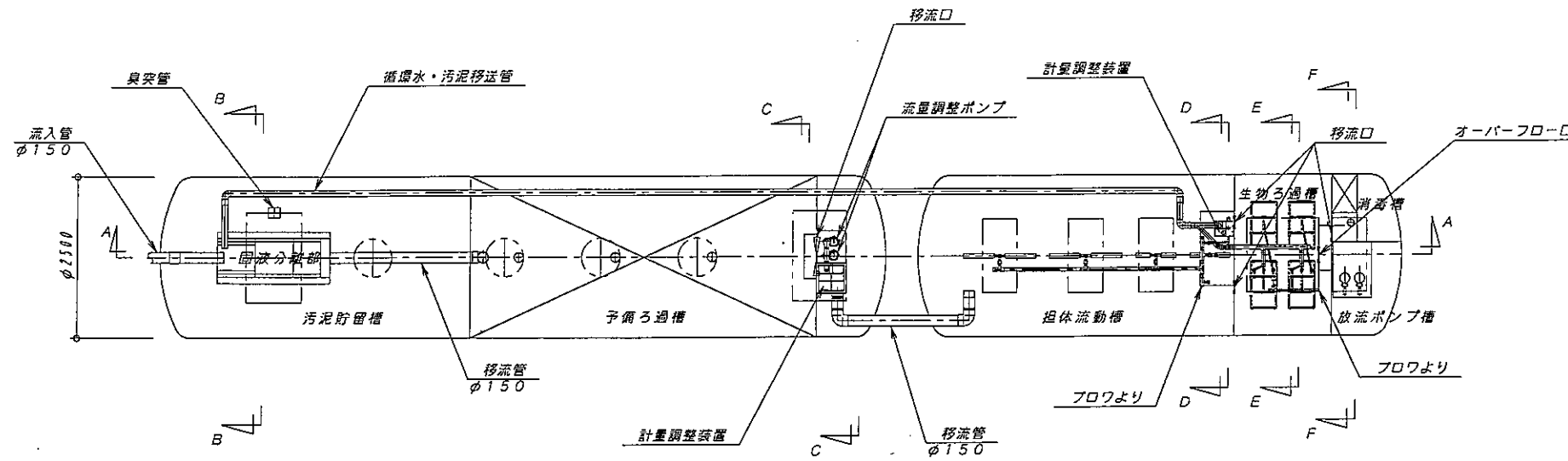


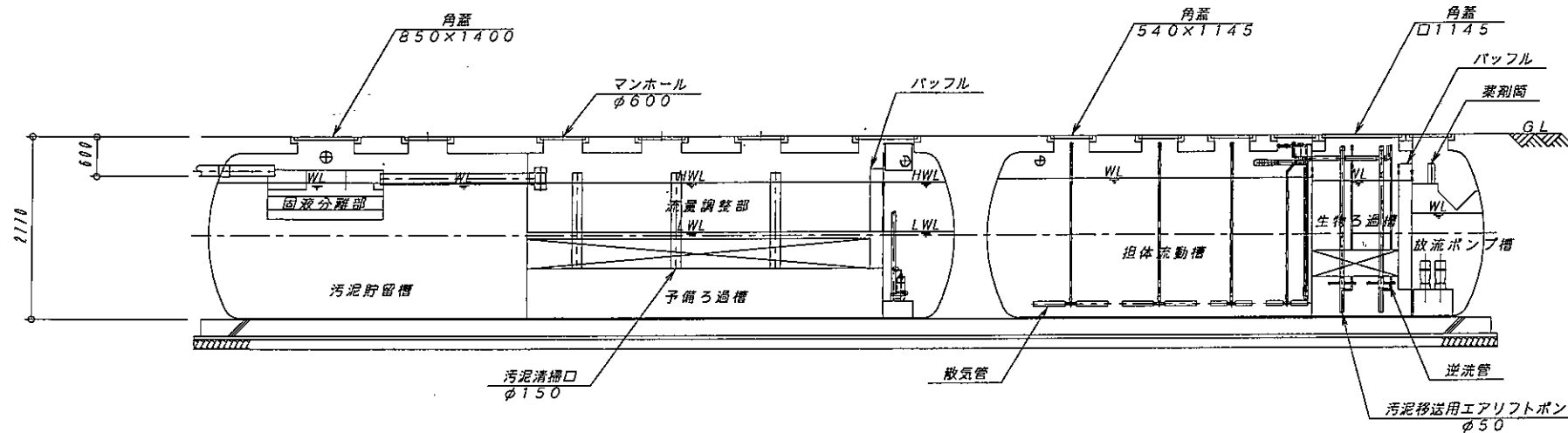
型式適合認定書別添仕様書及び図面

建築基準法施行令第35条第1項の大臣認定による固液分離型流量調整付担体流動生物ろ過循環方式
 【大臣認定番号(認定年月日): DW3N-0074 (平成17年12月21日)】

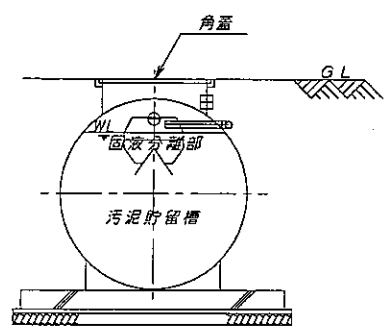
会社名	藤吉工業株式会社 〒453-0801 愛知県名古屋市中村区太閤四丁目2番8号 TEL (052) 451-8261		
型式	FCD-W-B型		
型式適合認定番号	型01Caf0a1023892	認定年月日	平成21年7月10日
処理対象人員	51~1,140人	日平均汚水量	10.2~57.0m ³ /日
流入BOD濃度	50~600mg/L		
放流水質	法令上の性能: BOD20mg/L以下、SS20mg/L以下 浄化槽の性能評価方法・同細則による試験結果: BOD20mg/L以下、SS15mg/L以下、n-Hex3mg/L以下		



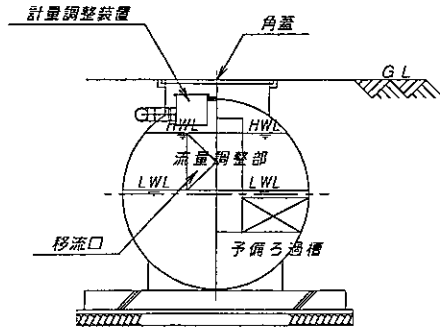
平面図



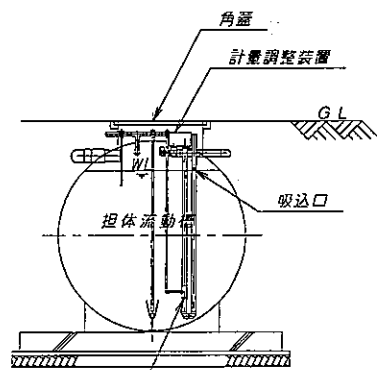
A-A断面図



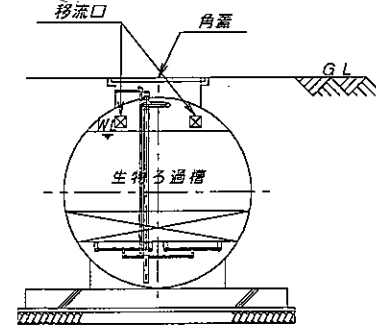
B-B断面図



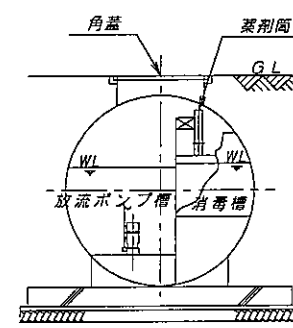
C-C断面図



D-D断面図



E-E断面図



F-F断面図

仕 様 表		槽の容量及び寸法		
有効容量 (m ³)	固液分離部	0.187~0.389		
	汚泥貯留槽	3.307~18.299		
	流量調整部	3.025~11.724		
	予備ろ過槽	8.649~29.155		
	担体流動槽	4.871~19.001		
	生物ろ過槽	4.739~6.031		
	消毒槽	1.189		
寸法 (mm)		幅	長さ	深さ
	固液分離部	800	710~1,480	405
	汚泥貯留槽	2,500	940~4,420	2,050
	流量調整部	2,500	2,180~6,940	350~750
	予備ろ過槽	2,500	2,180~6,940	2,050
	担体流動槽	2,500	1,280~4,490	2,100
	生物ろ過槽	2,500	1,100~1,400	2,050
消毒槽	1,050	1,100	1,600	
材料・材質及び機械設備の仕様	主体材質	FRP (ガラス繊維強化プラスチック)		
	板厚 (mm)	7.0~11.0		
	仕切板材質	FRP		
	板厚 (mm)	4.0~9.0		
	予備ろ過槽濾材形状	骨格球状		
	濾材材質	ポリプロピレン (PP) 又はポリエチレン (PE)		
	濾材外形寸法 (mm)	φ154		
	濾材充填率 (%)	概ね25以上		
	担体流動槽BOD容積負荷 (kg/m ³ ・日)	0.6以下		
	担体形状	凹凸円筒状		
	担体材質	ポリプロピレン (PP) 又はポリエチレン (PE)		
	担体外形寸法 (mm)	φ14×15		
	担体充填率 (%)	40以上		
生物ろ過槽担体形状	網目円筒状			
担体材質	ポリプロピレン (PP) 又はポリエチレン (PE)			
担体外形寸法 (mm)	φ15×15			
ろ過厚 (mm)	400			
消毒槽薬剤接触時間 (分)	15以上			
薬剤の種類と接触方法	固形塩素剤、流下接触			
薬剤の貯留日数 (日)	30以上			
送風機型式	電磁式、ロータリー式、ルーツ式			
吐出風量 (L/分)	290以上			
台数 (台)	1 (630L/分以下) 又は 2 (630L/分越)			
移送用配管材質	PVC、PP、PE			
内径 (mm)	40~150			
送気管材質	PVC、SGP			
内径 (mm)	20~80			
蓋材質	鋳鉄、PP、SS400、FRP			
内径 (mm)	φ600、540×1145、1145×1145、850×1400			

注) 寸法・容量については範囲で示す。

特記事項
 ・振動、騒音、防虫、防臭対策は必要に応じて行う。
 ・流入、設置条件によりオプション槽を組み合わせる。