

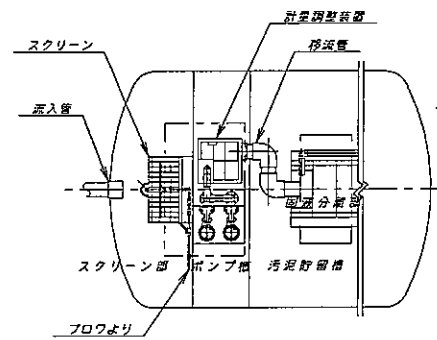
オプション図 (原水ポンプ槽)

原水ポンプ槽 (流量調整機能付き)

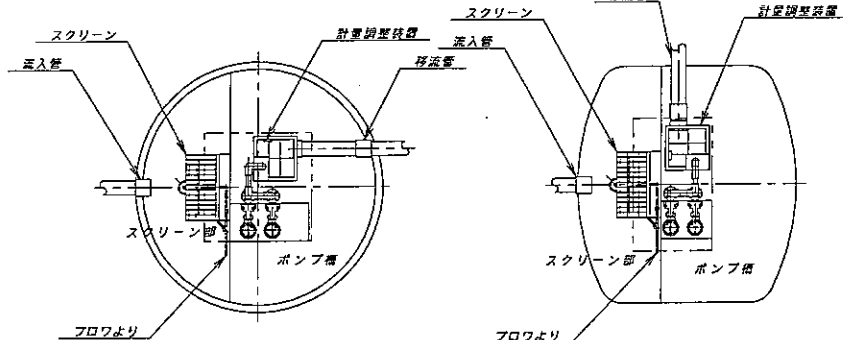
★横置槽本体内容蔵型

★縦置槽別置型

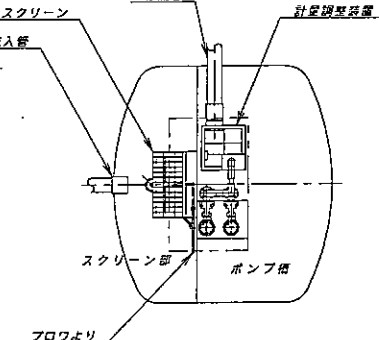
★横置槽別置型



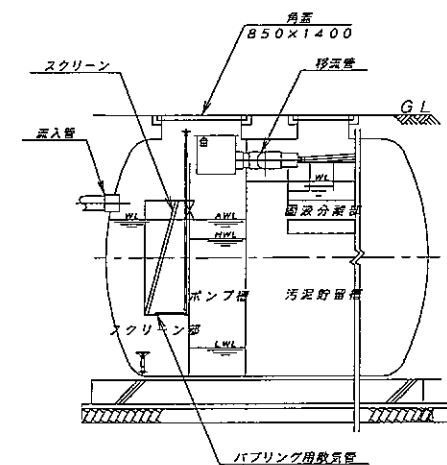
平面図



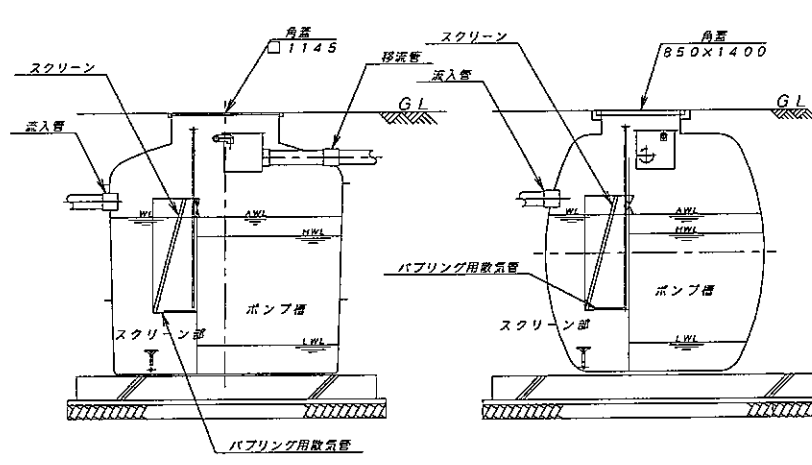
平面図



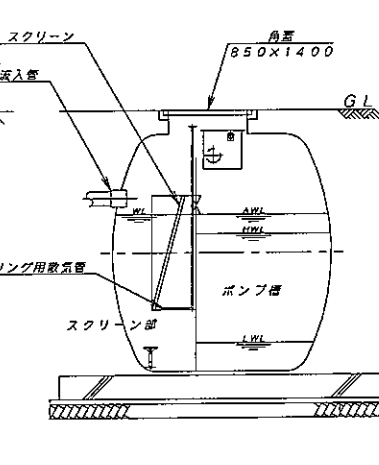
平面図



断面図



断面図



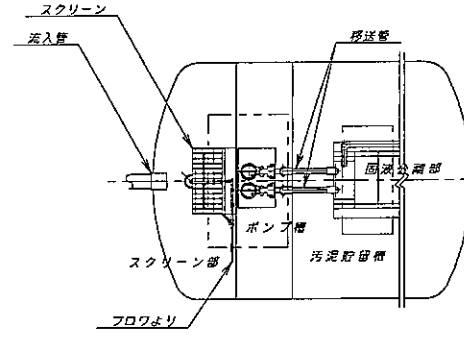
断面図

原水ポンプ槽 (流量調整機能無し)

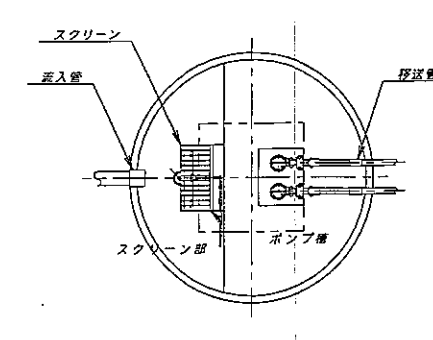
★横置槽本体内容蔵型

★縦置槽別置型

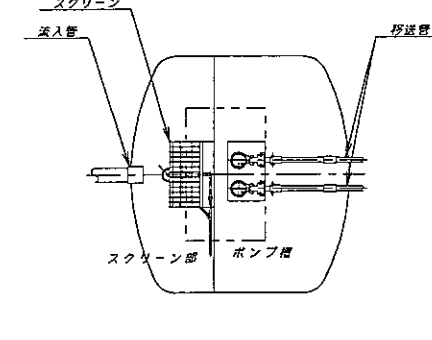
★横置槽別置型



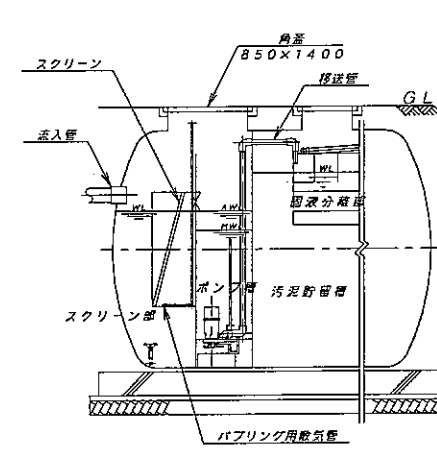
平面図



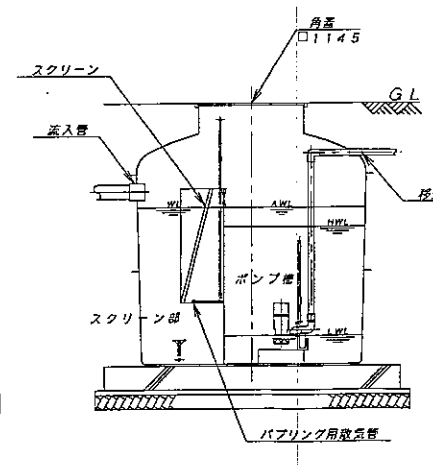
平面図



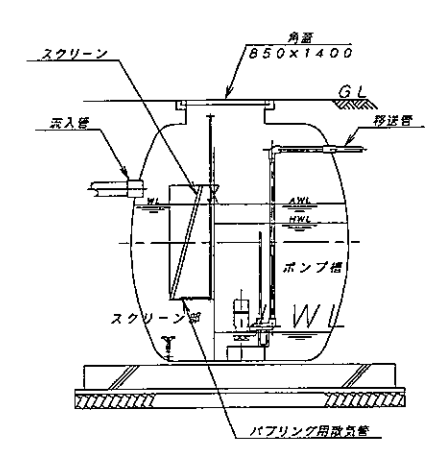
平面図



断面図



断面図



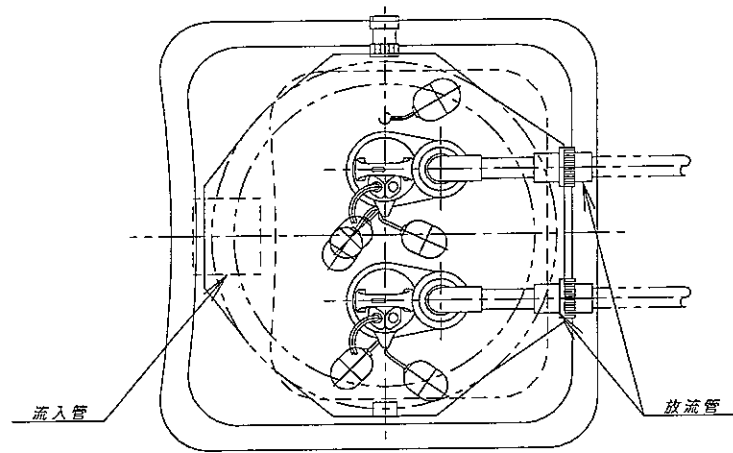
断面図

注) ・必要に応じ非常用ポンプ (1台) を設置する。
 ・縦置槽別置型はφ2100とφ2500とがある。

オプション図 (別置型放流ポンプ槽)

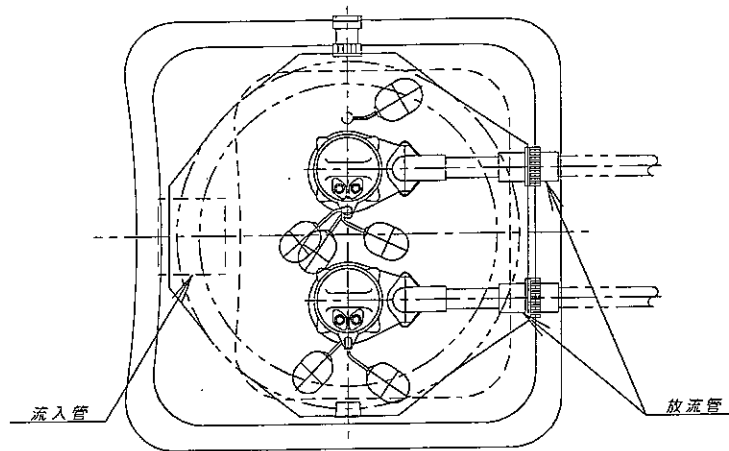
別置型放流ポンプ槽 (A型用)

T II型



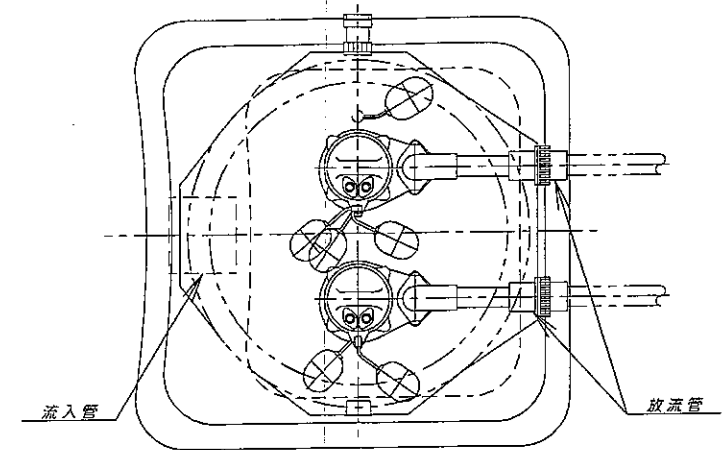
平面図

T II-2型

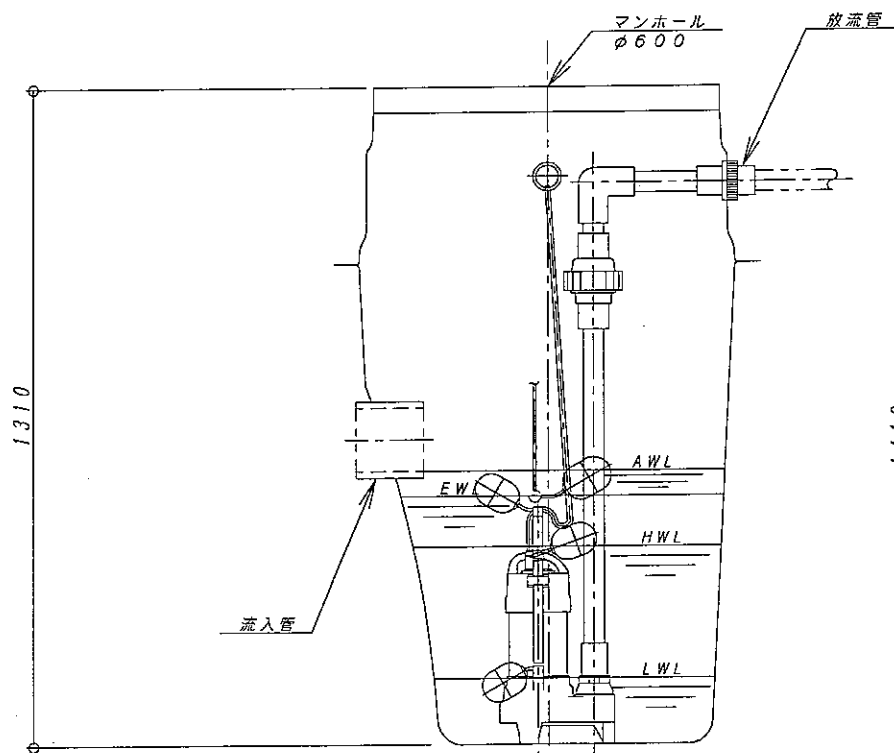


平面図

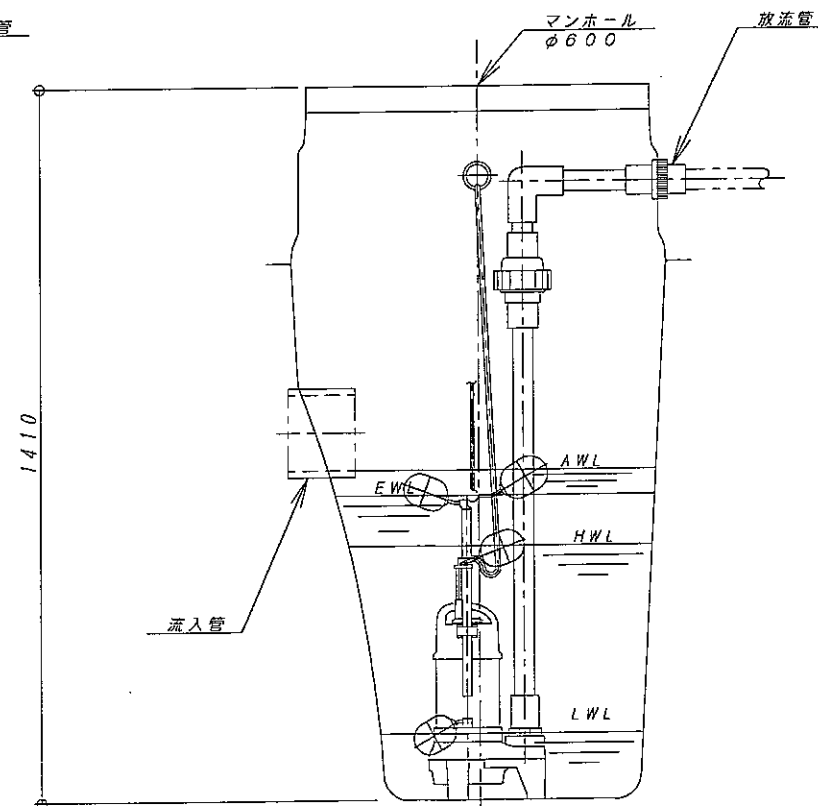
T II-3型



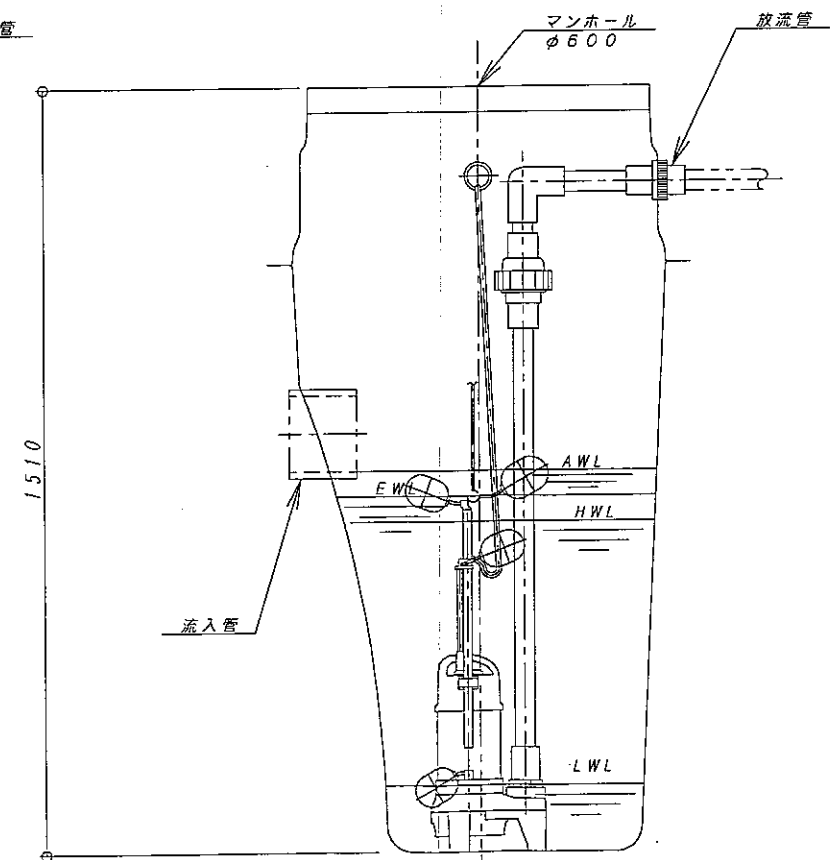
平面図



断面図



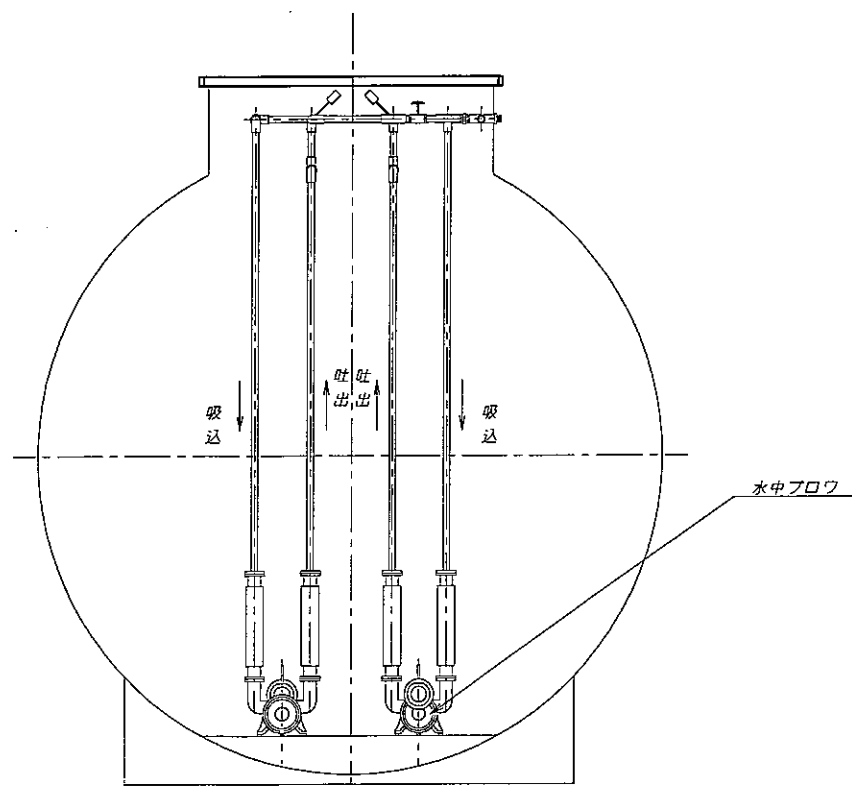
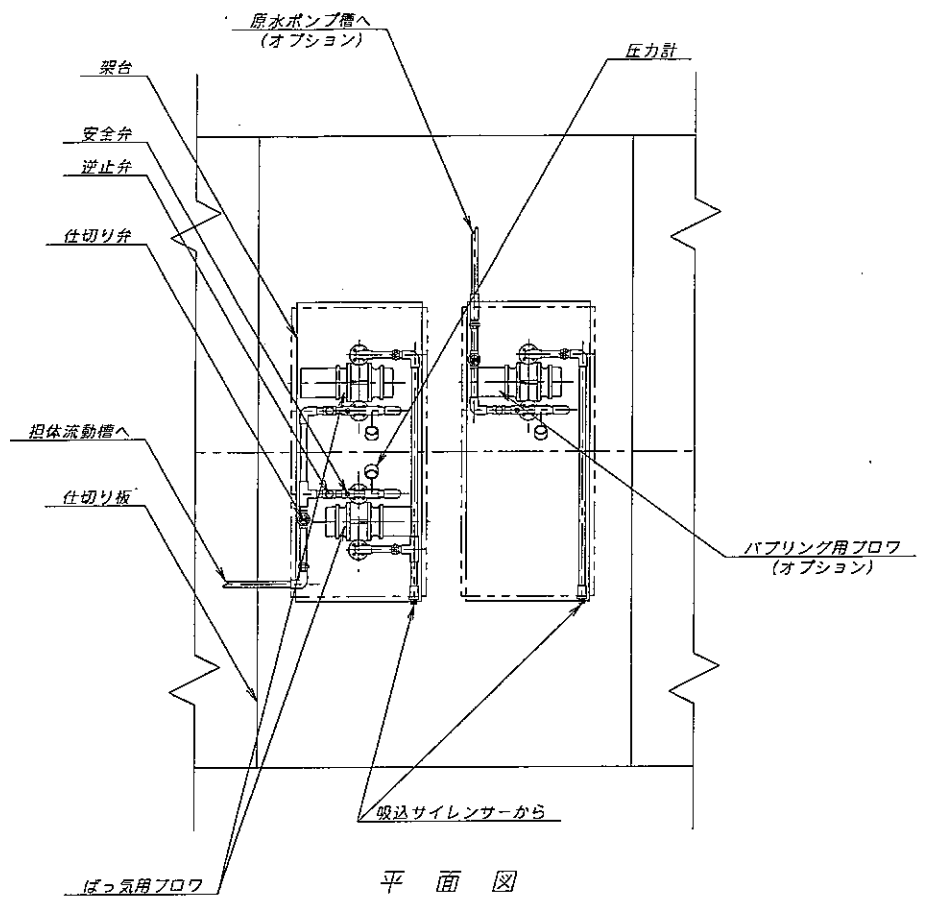
断面図



断面図

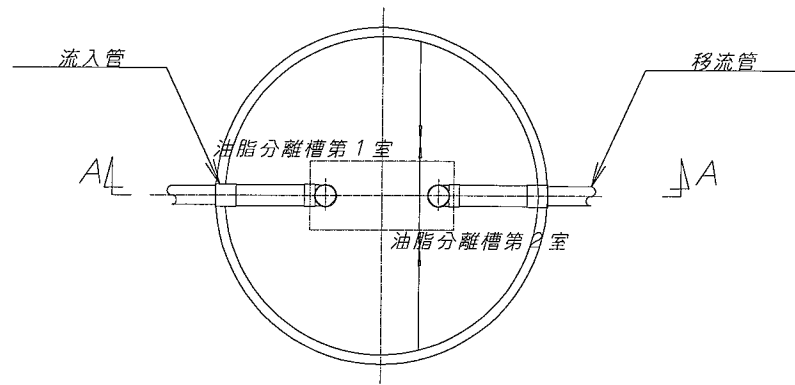
オプション図 (内蔵型水中ブロワ槽)

円筒横置槽内蔵型

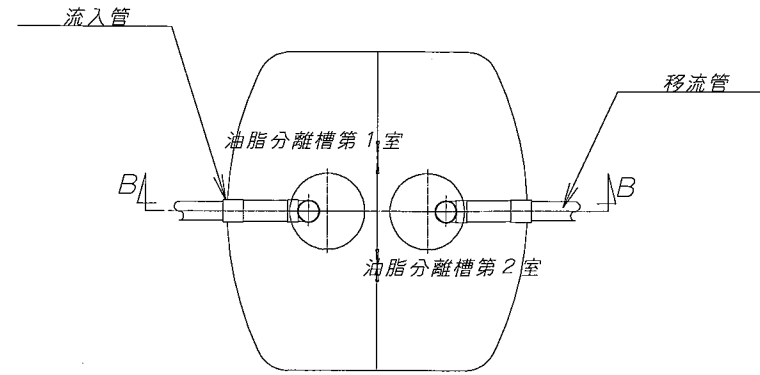


断面図

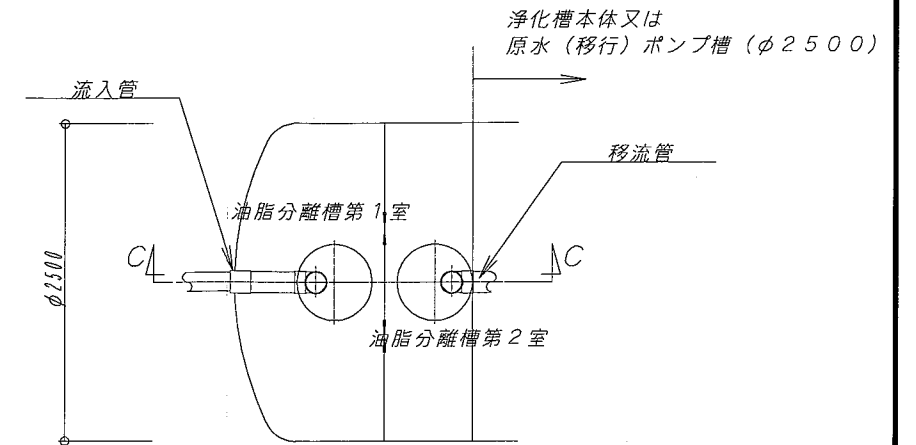
オプション図 (油脂分離槽)



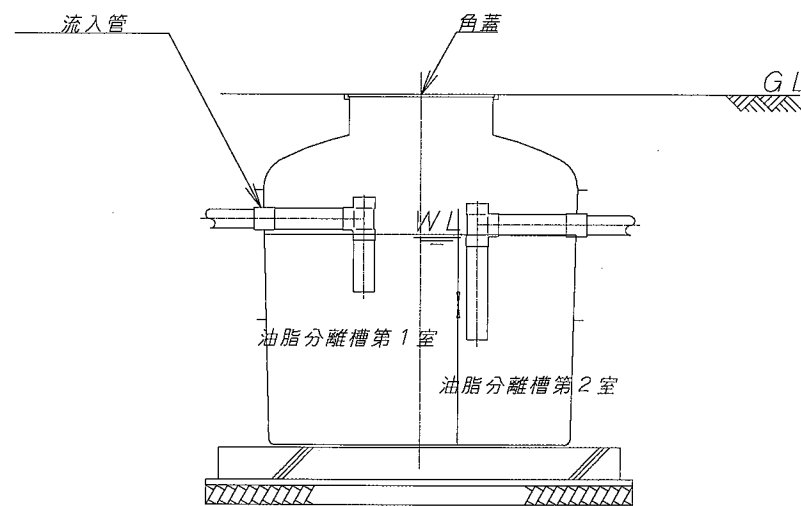
平面図



平面図



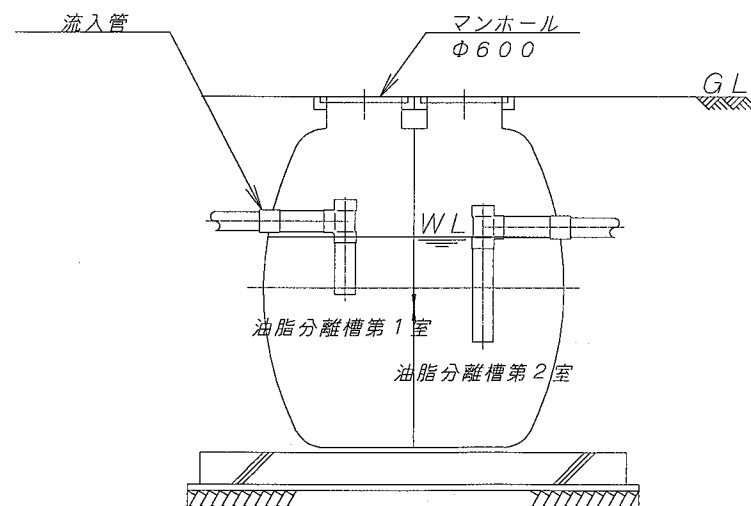
平面図



A-A 断面図

円筒縦置き型

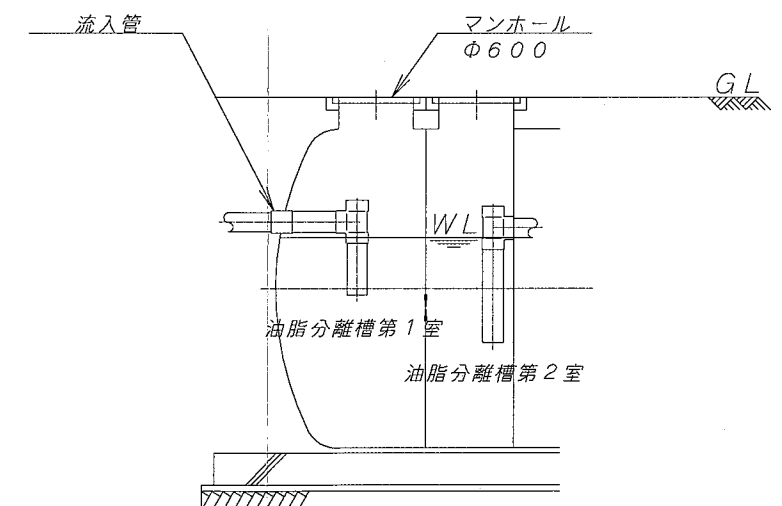
※縦置き型にはφ1450、φ2000、φ2100、φ2500がある



B-B 断面図

円筒横置き型

※横置き型にはφ2000、φ2300、φ2500がある



C-C 断面図

円筒横置き型本体組込タイプ

※本槽の前に原水ポンプ槽を組み込む場合がある。この場合、鏡の代わりに仕切板が付く。