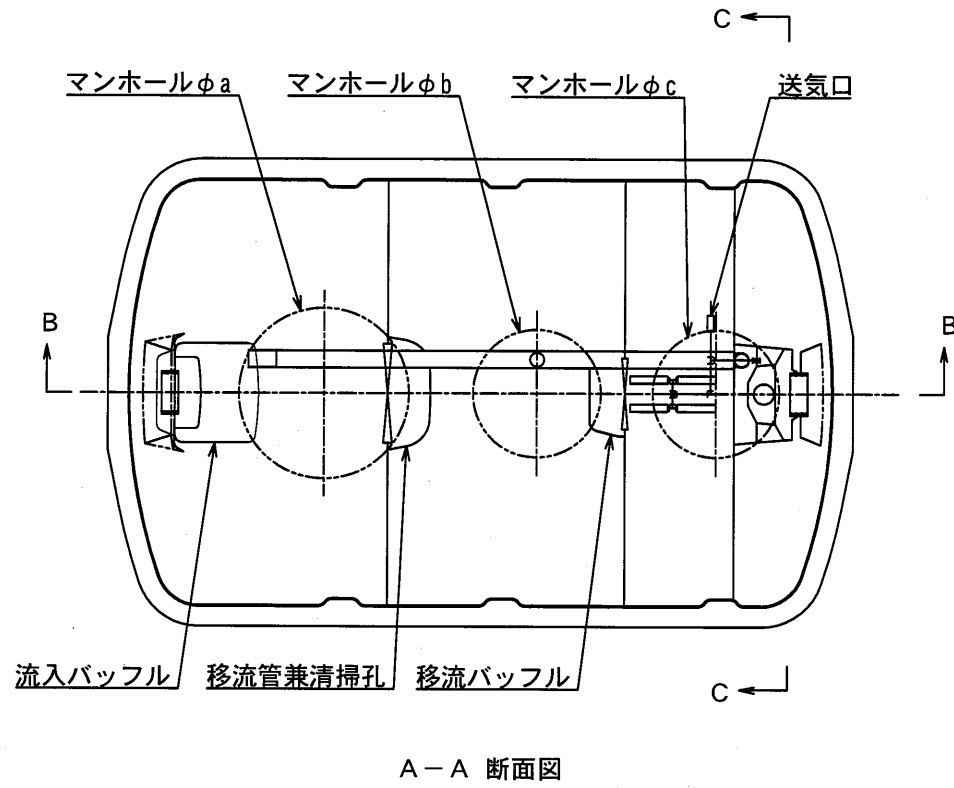


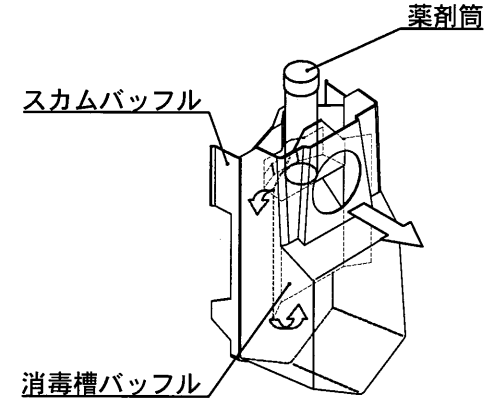
型式適合認定書別添仕様書及び図面

建築基準法施行令第35条第1項の大臣認定による担体流動循環方式  
 【大臣認定番号(認定年月日): DW3N-0157(平成27年8月31日)】

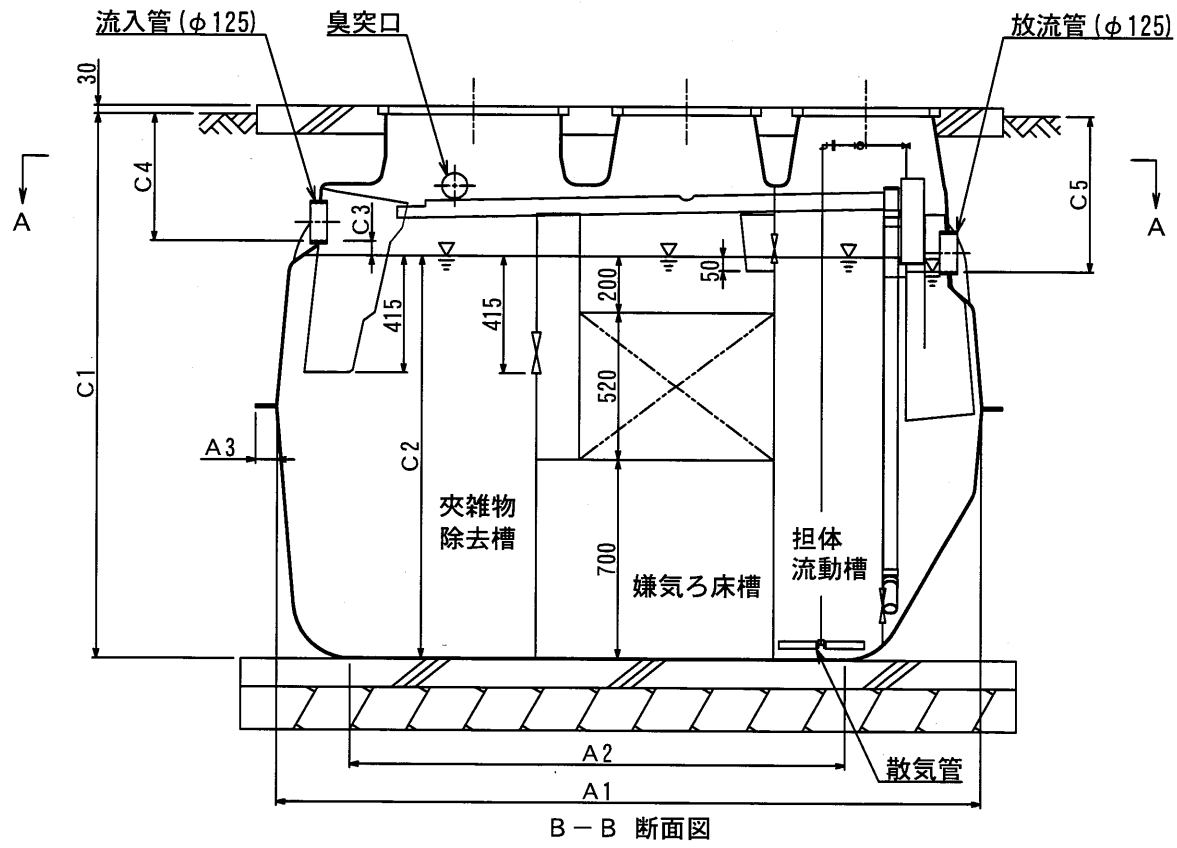
会社名	藤吉工業株式会社 〒453-0801 名古屋市中村区太閤4丁目2番8号 電話052-451-8261	
型式	フジヨシ浄化槽 FCZ -12型                      -14型	
型式適合認定番号	型01Cad0a 0124675	型01Cad0a 0144676
認定年月日	令和3年1月8日	
放流水質	大臣認定による性能 : BOD 20mg/L以下 COD 30mg/L以下 T-N 20mg/L以下 SS 15mg/L以下	



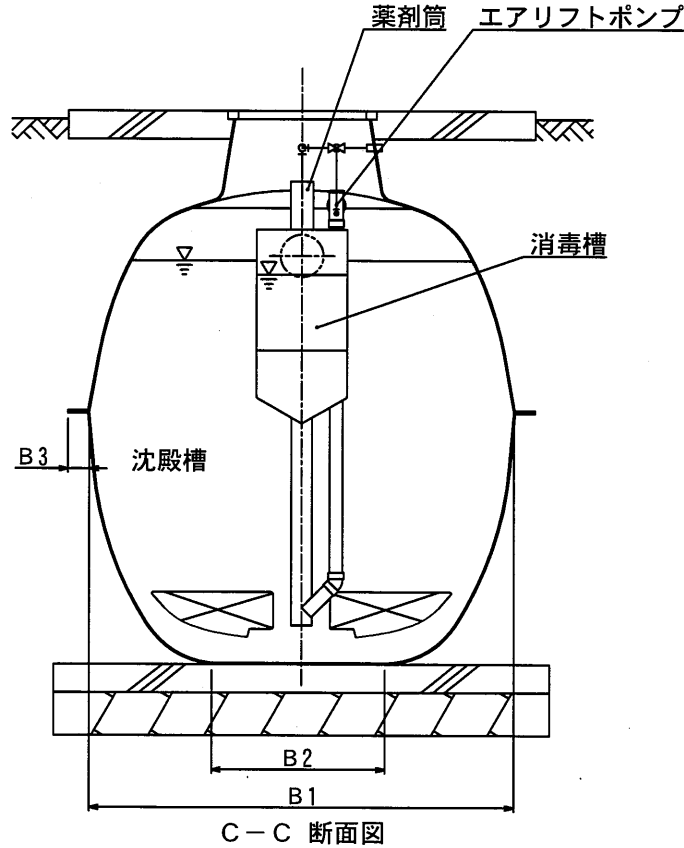
A-A 断面図



消毒槽立体図



B-B 断面図



C-C 断面図

仕 様 表			
処理対象人員	12	14	
有効容量	夾雑物除去槽	1.576	1.576
	嫌気ろ床槽	1.580	1.580
	担体流動槽	0.727	0.727
	沈殿槽	0.384	0.384
	消毒槽	0.030	0.030
	容量及び寸法	A1	2,490
A2		1,750	1,750
A3		75	75
B1		1,500	1,500
B2		580	580
B3		75	75
C1		1,920	1,920
C2		1,420	1,420
C3		50	50
C4		450	450
C5		550	550
a		600	600
b	450	450	
c	450	450	

材 質	材 質	FRP
	板 厚	板厚4.0~7.0
仕切板	材 質	FRP
	板 厚	板厚3.0~9.5
ろ 材	形 状	骨格様球状
	材 質	PPまたはPE
	比表面積	66 m <sup>2</sup> /m <sup>3</sup> 以上
	充填率(%)	40
担 体	形 状	スポンジ状立方体
	材 質	PU
	外形寸法	20×20×20
	比表面積	300 m <sup>2</sup> /m <sup>3</sup> 以上
散気管	材 質	PP、PE、ABSまたはPVC
	長 さ	135×4
送風機	型 式	電磁ダイヤフラム式または電磁フリーピストン式又はロータリー式
	吐出風量(L/分)	100以上
流入管	材 質	PVC
	内 径	125
マンホール	材 質	プラスチック(PP/FRP)または铸铁
	内 径 × 個 数	450×2 600×1

注) 寸法の単位はmm、容量の単位はm<sup>3</sup>とする。

特記事項  
 振動、騒音、防虫、防臭対策は必要に応じて行う。  
 流入、設置条件によりオプション槽を組み合わせる。