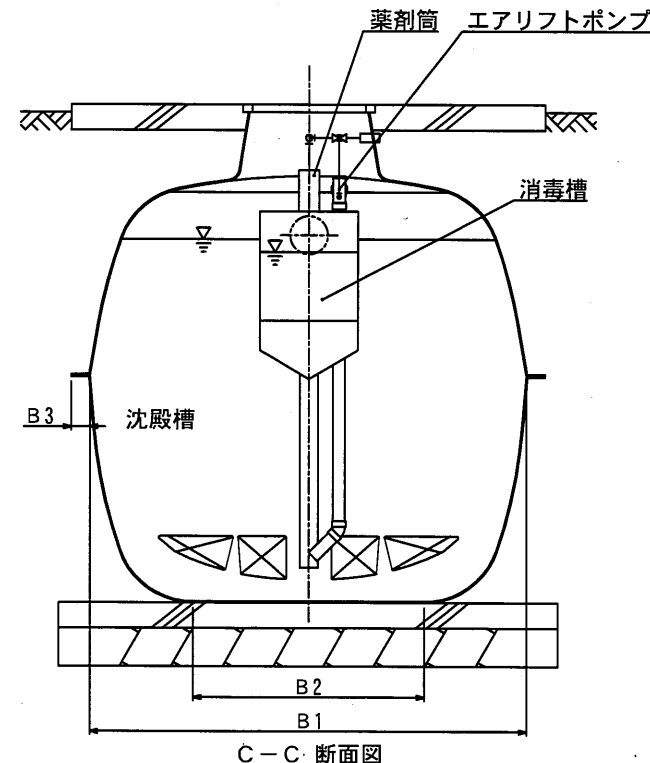
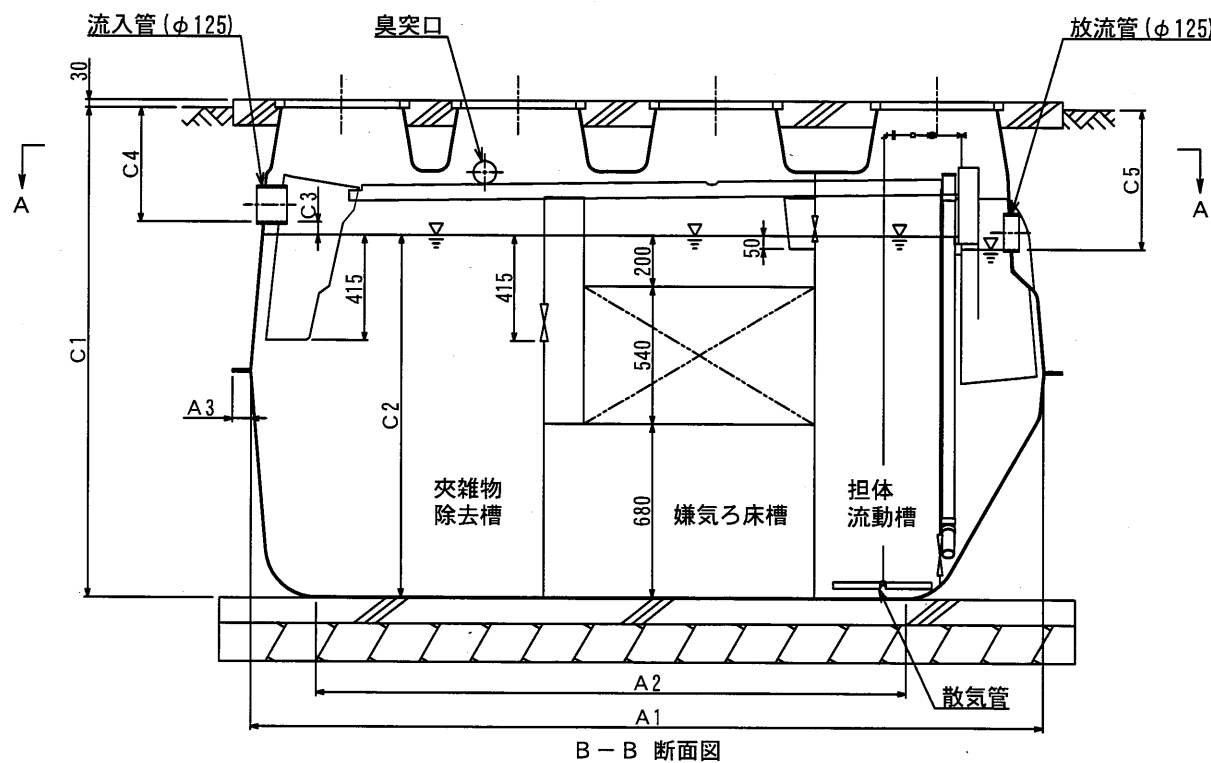
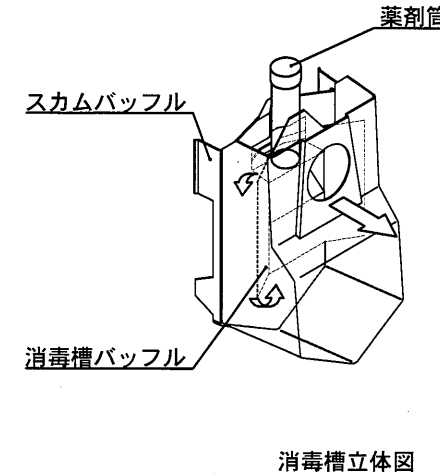
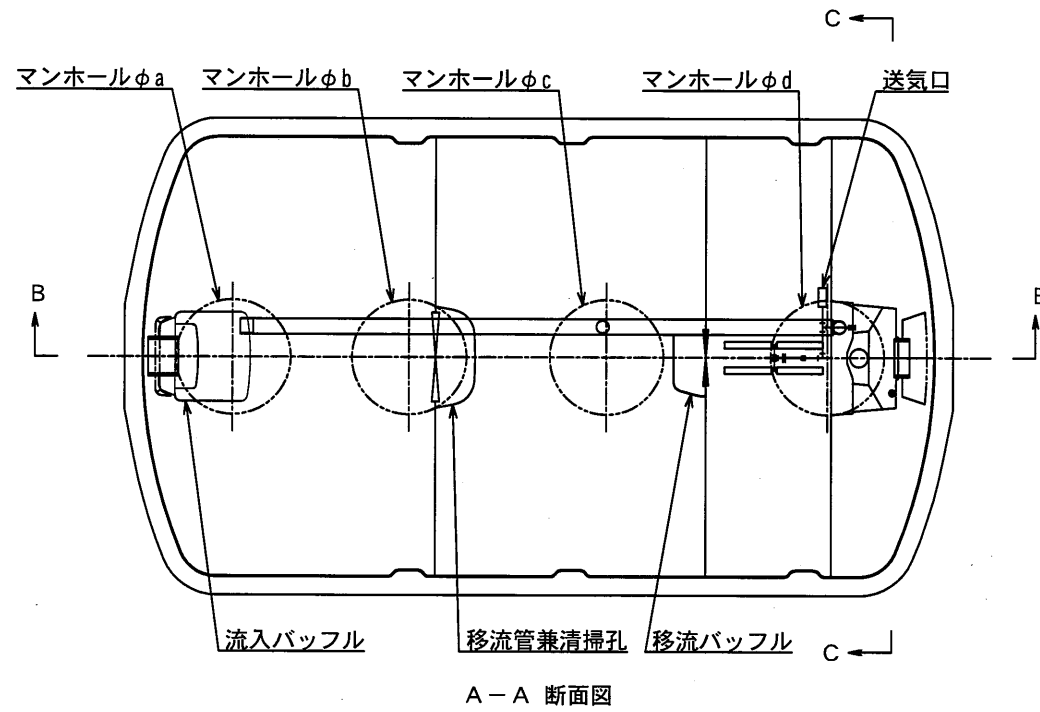


型式適合認定書別添仕様書及び図面

建築基準法施行令第35条第1項の大臣認定による担体流動循環方式  
 【大臣認定番号（認定年月日）：DW3N-0157（平成27年8月31日）】

会社名	藤吉工業株式会社 〒453-0801 名古屋市中村区大塚4丁目2番8号 電話052-451-8261				
型式	フジヨシ浄化槽 FCZ				
型式適合認定番号	-15型	-16型	-18型	-20型	-21型
認定年月日	型01Cad0a 0154677	型01Cad0a 0164678	型01Cad0a 0184679	型01Cad0a 0204680	型01Cad0a 0214681
放流水質	令和3年1月8日 大臣認定による性能： BOD 20mg/L以下 COD 30mg/L以下 T-N 20mg/L以下 SS 15mg/L以下				



仕様表		15	16	18	20	21	
槽の容量	処理対象人員	15	16	18	20	21	
	有効容量	2.366	2.366	2.366	2.366	2.366	
	夾雑物除去槽	2.372	2.372	2.372	2.372	2.372	
	嫌気ろ床槽	1.082	1.082	1.082	1.082	1.082	
	担体流動槽	0.481	0.481	0.481	0.481	0.481	
	沈殿槽	0.044	0.044	0.044	0.044	0.044	
寸法	消毒槽	3.105	3.105	3.105	3.105	3.105	
	A1	2.300	2.300	2.300	2.300	2.300	
	A2	75	75	75	75	75	
	A3	1.720	1.720	1.720	1.720	1.720	
	B1	910	910	910	910	910	
	B2	75	75	75	75	75	
	B3	1.920	1.920	1.920	1.920	1.920	
	C1	1.420	1.420	1.420	1.420	1.420	
	C2	50	50	50	50	50	
	C3	450	450	450	450	450	
	C4	550	550	550	550	550	
	C5	450	450	450	450	450	
	a	450	450	450	450	450	
	b	450	450	450	450	450	
c	450	450	450	450	450		
d	450	450	450	450	450		
材料・材質及び機械設備の仕様	主体	材質 FRP					
	仕切板	板厚 板厚4.0~7.0					
	ろ材	材質	FRP				
		形状	骨格球状				
		比表面積	PPまたはPE 66 m <sup>2</sup> /m <sup>3</sup> 以上				
	担体	形状	66 m <sup>2</sup> /m <sup>3</sup> 以上				
		材質	40				
		外形寸法	スポンジ状立方体 20×20×20				
		比表面積	PU 300 m <sup>2</sup> /m <sup>3</sup> 以上				
	散気管	材質	32	34	38	43	45
長さ		PP、PE、ABSまたはPVC 180×4					
送風機	型式	電磁ダイアフラム式または電磁フリーピストン式又はロータリー式					
	吐出風量 (L/分)	150以上					
流入管	材質	PVC					
	内径	125					
マンホール	材質	プラスチック (PP/FRP) 又は鋳鉄					
	内径 × 個数	450×4					

注) 寸法の単位はmm、容量の単位はm<sup>3</sup>とする。

特記事項  
 振動、騒音、防虫、防臭対策は必要に応じて行う。  
 流入、設置条件によりオプション槽を組み合わせる。