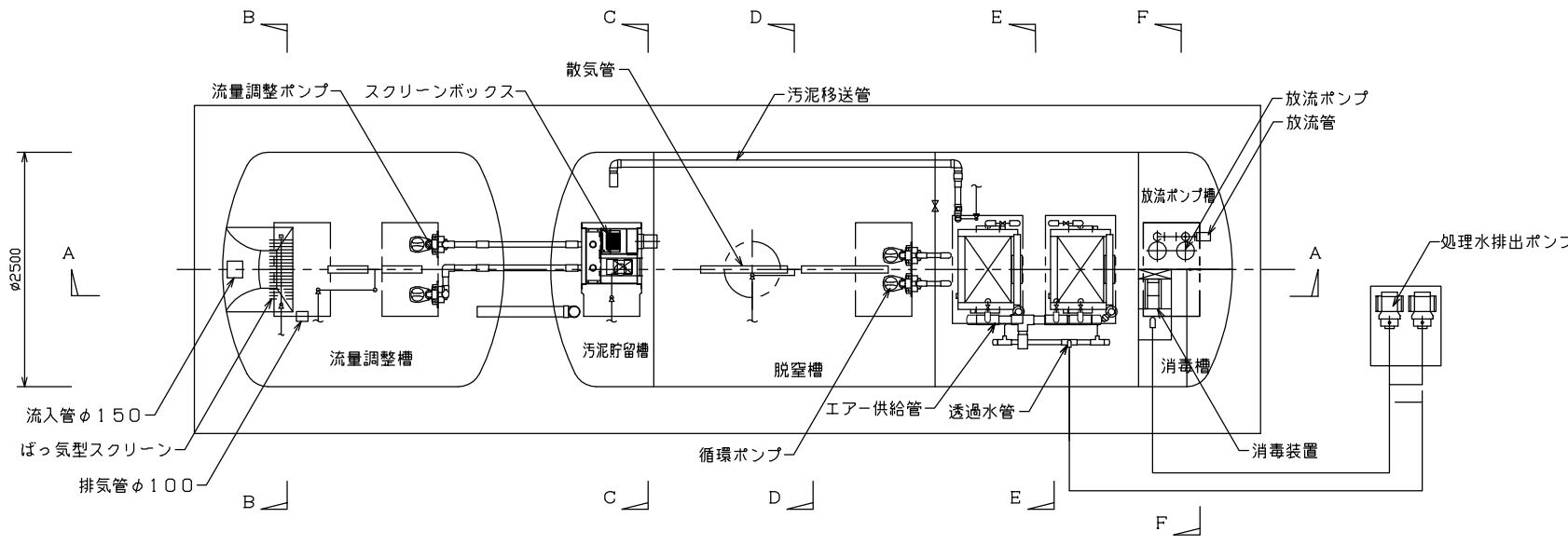
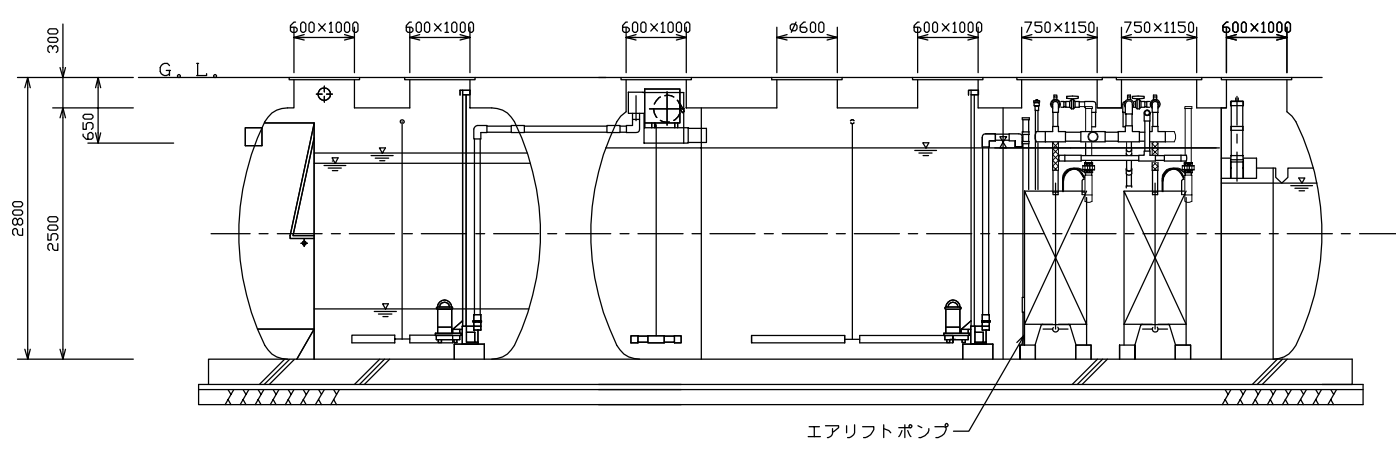


型式適合認定書別添仕様書及び図面 建築基準法施行令第35条第1項の大臣認定による膜分離活性汚泥方式【大臣認定番号(認定年月日): DW3N-8266(平成14年3月14日)】

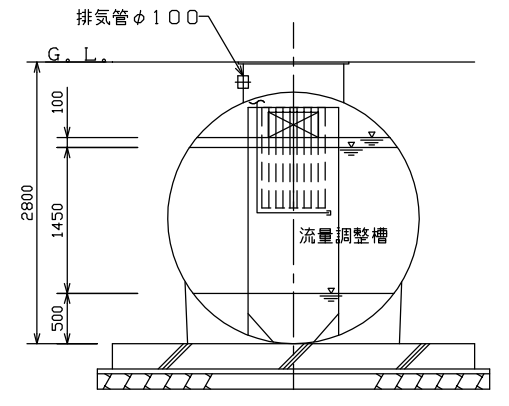
会社名	藤吉工業株式会社			
〒453-0801 名古屋市中村区太閤4丁目2番8号 TEL052-451-8261				
型式	フジオン浄化槽 FRM-NP-2A			
型式適合番号	型01Cae0a1023266	認定年月日	平成19年5月11日	
処理対象人員	51~1600人	日平均汚水量	5.1~80.0m <sup>3</sup> /日	
放流水質	法令上の性能 : BOD 10mg/L以下 COD 10mg/L以下 T-N 10mg/L以下 T-P 1mg/L以下			
	移行認定《認定番号: DW3N-8266(平成14年3月14日)》による性能 BOD 10mg/L以下 COD 10mg/L以下 T-N 10mg/L以下 T-P 1mg/L以下			
仕 様 表				
有効容量 (m <sup>3</sup> )	ばっ気型スクリーン	0.77~1.63		
	流量調整槽	3.00~41.10		
	脱窒槽	4.80~21.60		
	硝化槽	5.20~18.30		
	汚泥貯留槽	4.10~5.70		
	消毒槽	1.55		
寸法 (mm)	ばっ気型スクリーン	幅 900	長さ 750~1100	深さ 1300~1750
	流量調整槽	幅 2500	長さ 1800~1500	深さ 1000~1550
	脱窒槽	幅 2500	長さ 1100~4900	深さ 1800~2100
	硝化槽	幅 2500	長さ 1200~4150	深さ 2100
	汚泥貯留槽	幅 2500	長さ 1100~1450	深さ 2100
	消毒槽	幅 1250	長さ 1000	深さ 1750
仕切板材質	FRP		板厚 8	
仕切板材質	FRP		板厚 6~9	
材	ばっ気型スクリーン目幅 (mm)	35 (固定式)		
	スクリーンばっ気空気量 (m <sup>3</sup> /m <sup>3</sup> ・時)	1.25以上		
料	原水ポンプ槽有効容量 (m <sup>3</sup> )	時間最大汚水量の1.5分間以上		
	流調排出時間 (時間)	6~20		
量	ばっ気空気量 (m <sup>3</sup> /m <sup>3</sup> ・時)	0.75以上 (間欠)		
	槽流量調整比 (-)	1.0~1.5		
材	脱窒 T-N容積負荷 (kg/m <sup>3</sup> ・日)	0.2以下		
	窒槽 攪拌用空気量 (m <sup>3</sup> /m <sup>3</sup> ・時)	0.5以上 (間欠)		
質	硝 T-N容積負荷 (kg/m <sup>3</sup> ・日)	0.25以下		
	硝化 BOD容積負荷 (kg/m <sup>3</sup> ・日)	1.0以下		
槽	MLSS (mg/L)	20,000以下		
	ばっ気空気量 (m <sup>3</sup> /m <sup>3</sup> 汚水)	45以上		
び	消毒槽 滞留時間 (分)	日平均汚水量の1.5分間以上		
	汚泥貯留 汚泥移送方法	エアリフトポンプ 又は 汚泥移送ポンプ		
機	泥留 滞留日数 (分)	7日以上		
	膜装 膜面積/枚 (m <sup>2</sup> )	0.8		
分	置 膜枚数/基 (枚/基)	25又は50 (最大)		
	離 膜総枚数 (枚)	25~250		
設	透水流束 (m <sup>3</sup> /m <sup>2</sup> ・日)	0.4~0.75		
	微細目	目幅1~2mm、機構185mm、材質SUS304		
備	スクリーン	自動バースクリーン、14m <sup>3</sup> /時、1台		
	凝集剤	材質 PE又は電磁ダイヤフラム式定量ポンプ	1台	
の	送 注入装置	PVC	50~200L貯留 (7日分以上)	
	風 吐風量 (L/分)	ローラー式又はウツ式又はスクロール式 120~4200		
仕	機 台数 (台)	スクリーン用 1、流调用 1 ばっ気用 2又は3		
	圧 力 計	負圧計 1個、処理水排出ポンプ吸引側		
様	流 量 積 算 計	流量積算計 1個、処理水排出ポンプ吐出側		
	流 入 管・移 流 管・放 流 管	材質 PVC	内径 (mm) 50~150	
送	汚 泥 移 送 管・循 環 返 送 管	材質 PVC	内径 (mm) 50~150	
	送 気 管	材質 PVC	内径 (mm) 20~100	
マ	ン ホ ール	材質 鋳鉄/FRP/レジンコンクリート	内径 (mm) 600	
	チェッカープレート	材質 鋼板/鋳鉄/FRP	内径 (mm) 600×1000 600×1200 750×1150	
注) 寸法の単位はmm、容量の範囲はm <sup>3</sup> とする。 注) 容量、寸法については範囲で示す。 注) 「深さ」は有効水深とする。				
特記事項	・振動、騒音、防臭対策は必要に応じて行う。 ・流入、設置条件によりオプション槽を組み合わせる。			



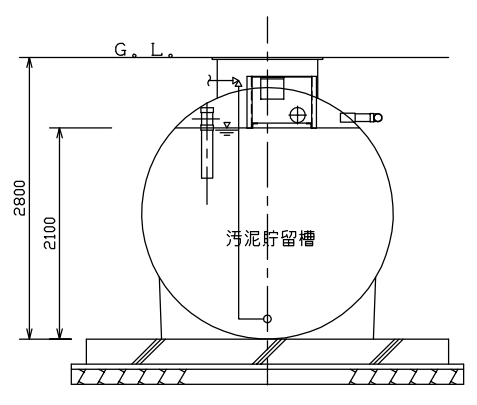
平面図



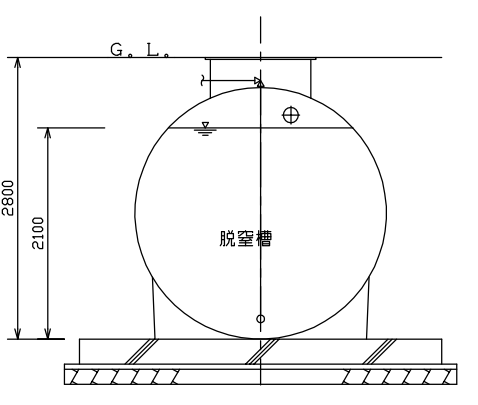
A-A断面図



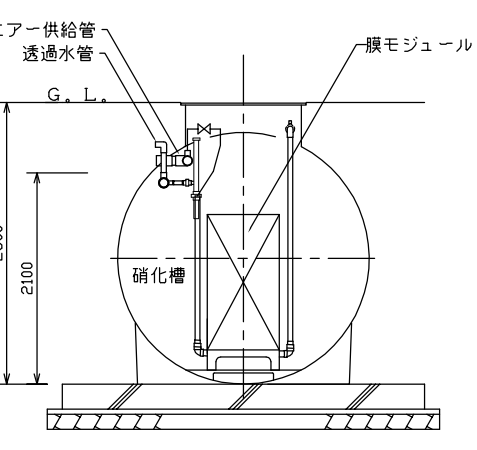
B-B断面図



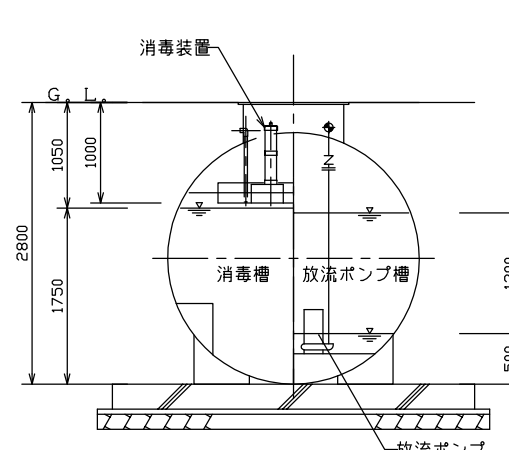
C-C断面図



D-D断面図



E-E断面図



F-F断面図