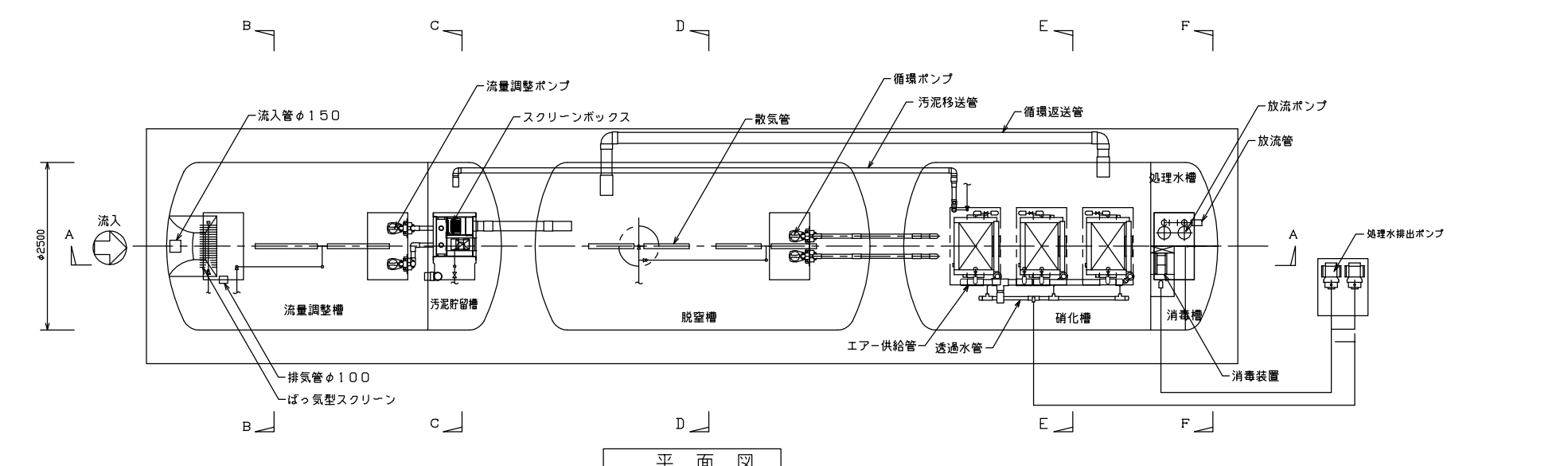


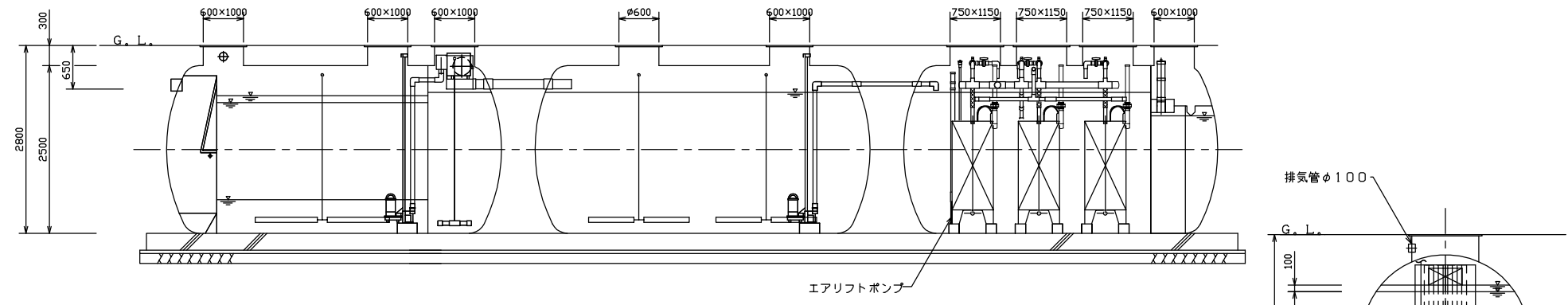
型式適合認定書別添仕様書及び図面 建築基準法施行令第35条第1項の大臣認定による膜分離活性汚泥方式【大臣認定番号（認定年月日）：DW3N-8266（平成14年3月14日）】

会社名	藤吉工業株式会社		
型式	フジヨシ浄化槽 FKM-NP-3B		
型式適合番号	型01Cae0a1053269	認定年月日	平成19年5月11日
処理対象人員	51~2600人	日平均汚水量	30.0~130.0m ³ /日
放流水質	法令上の性能	BOD 10mg/L以下 T-N 10mg/L以下	COD 10mg/L以下 T-P 1mg/L以下
	移行認定《認定番号：DW3N-8266（平成14年3月14日）》による性能	BOD 10mg/L以下 T-N 10mg/L以下	COD 10mg/L以下 T-P 1mg/L以下

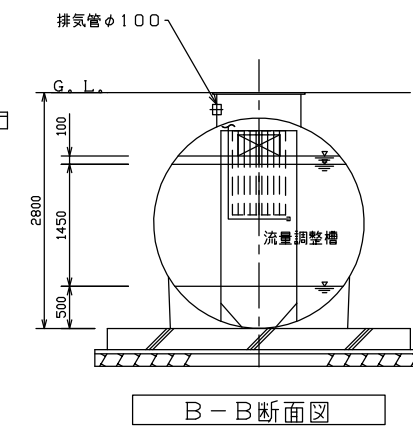
仕様表	
有効容量 (m ³)	ばっ気型スクリーン 0.77~4.98
	流量調整槽 7.60~32.80
	脱窒槽 8.20~49.30
	硝化槽 11.10~45.60
	汚泥貯留槽 4.10~9.50
	消毒槽 1.55
寸法 (mm)	ばっ気型スクリーン 幅 900~2500 長さ 750~1400 深さ 1300~1750
	流量調整槽 幅 2500 長さ 2250~9200 深さ 1000~1550
仕切板	材質 FRP 板厚 8
	材質 FRP 板厚 6~9
材料	ばっ気型スクリーン目幅 (mm) 35 (固定式)
	スクリーンばっ気空気量 (m ³ /m ³ ・時) 1.25以上
仕様	原水ポンプ槽有効容量 (m ³) 時間最大汚水量の1.5分間以上
	流調排出時間 (時間) 6~20
材質	量整ばっ気空気量 (m ³ /m ³ ・時) 0.75以上 (間欠)
	槽流量調整比 (-) 1.0~1.5
及び	脱窒 T-N容積負荷 (kg/m ³ ・日) 0.2以下
	窒槽 搅拌用空気量 (m ³ /m ³ ・時) 0.5以上 (間欠)
仕様	硝 T-N容積負荷 (kg/m ³ ・日) 0.25以下
	化 BOD容積負荷 (kg/m ³ ・日) 1.0以下
機	槽MLSS (mg/L) 20,000以下
	ばっ気空気量 (m ³ /m ³ 汚水) 45以上
備	消毒槽 滞留時間 (分) 日平均汚水量の1.5分間以上
	汚泥貯留槽 汚泥移送方法 エアリフトポンプ又は汚泥移送ポンプ
の	泥留 滞留日数 (分) 7日以上
	膜装 膜面積/枚 (m ²) 0.8
仕	分置 膜枚数/基 (枚/基) 25又は50 (最大)
	離 膜総枚数 (枚) 50~350
設	透過流束 (m ³ /m ² ・日) 0.4~0.75
	微細目 目幅1~2mm、機幅185mm、材質SUS304
備	スクリーン 自動バースクリーン、14m ³ /時、1台
	凝集剤 材質 PE又は 電磁ダイヤフラム式定量ポンプ 1台
の	注入装置 PVC 50~200L貯留 (7日分以上)
	送型式 ローラー式又はスロー式又はスクロー式
仕	風吐出風量 (L/分) 120~8100
	機台数 (台) スクリーン用 1、流调用 1 ばっ気用 2又は3
様	圧力計 負圧計 1個、処理水排出ポンプ吸引側
	流量積算計 流量積算計 1個、処理水排出ポンプ吐出側
材	流入管・移流管・放流管 材質 PVC 内径 (mm) 50~150
	汚泥移送管・循環返送管 材質 PVC 内径 (mm) 50~150
質	送気管 材質 PVC 内径 (mm) 20~100
	マンホール 材質 鋳鉄/FRP/レジンコンクリート 内径 (mm) 600
材	チェッカープレート 材質 鋼鋼板/鋳鉄/FRP 内径 (mm) 600×1000 600×1200 750×1150



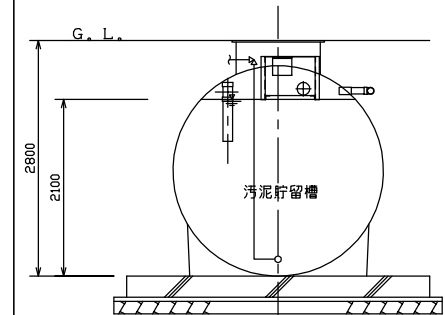
平面図



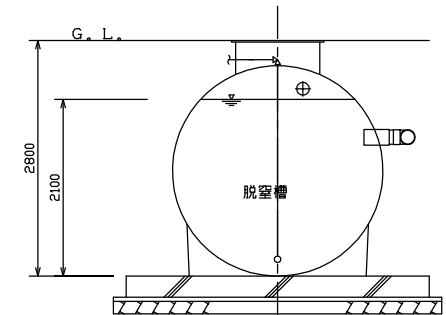
A-A断面図



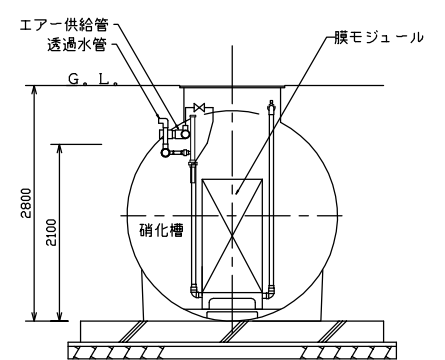
B-B断面図



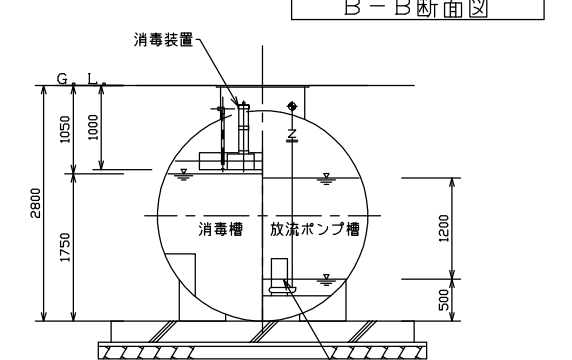
C-C断面図



D-D断面図



E-E断面図



F-F断面図

注) 寸法の単位はmm、容量の範囲はm³とする。
 注) 容量、寸法については範囲で示す。
 注) 「深さ」は有効水深とする。

特記事項
 ・振動、騒音、防臭対策は必要に応じて行う。
 ・流入、設置条件によりオプション槽を組み合わせる。