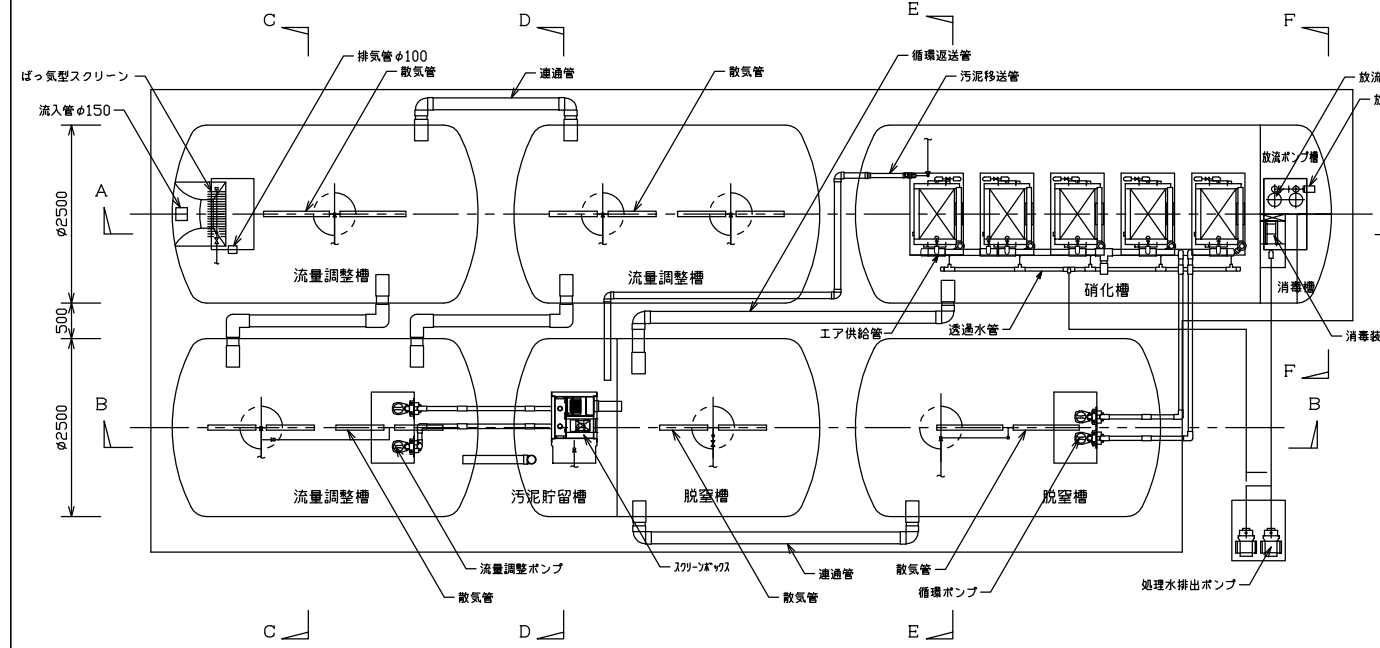
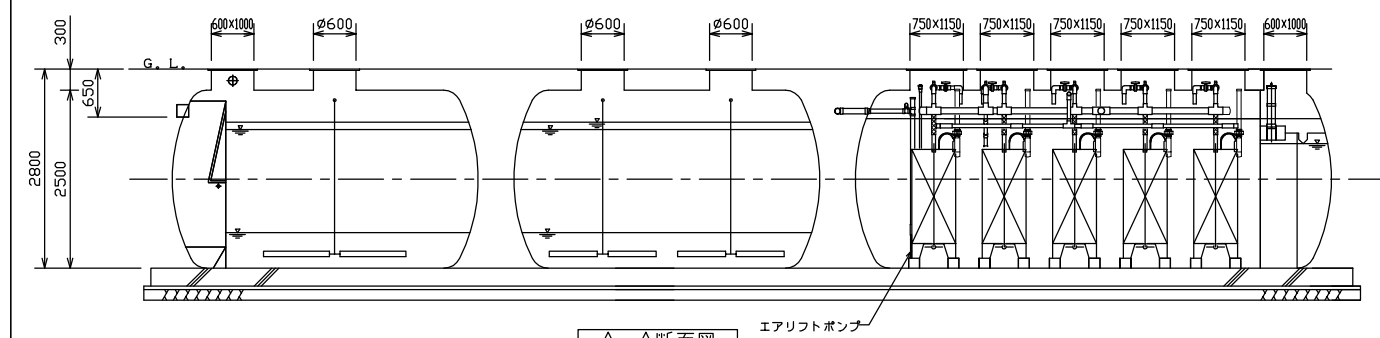


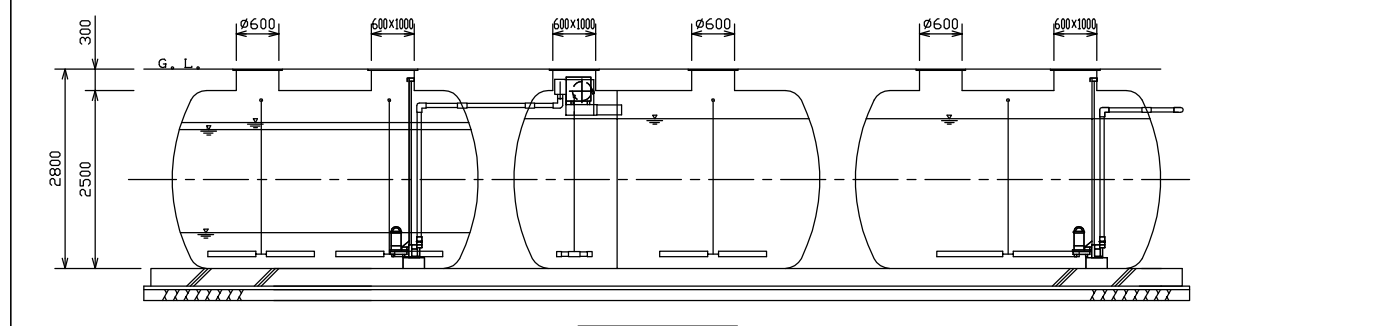
型式適合認定書別添仕様書及び図面 建築基準法施行令第35条第1項の大臣認定による膜分離活性汚泥方式【大臣認定番号（認定年月日）：DW3N-8266（平成14年3月14日）】



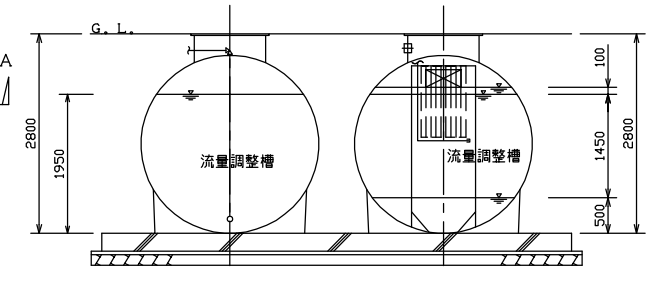
平面図



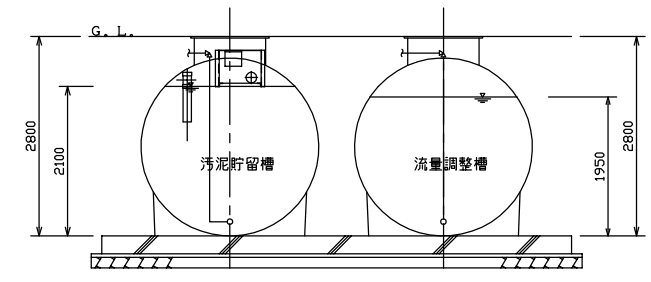
A-A断面図



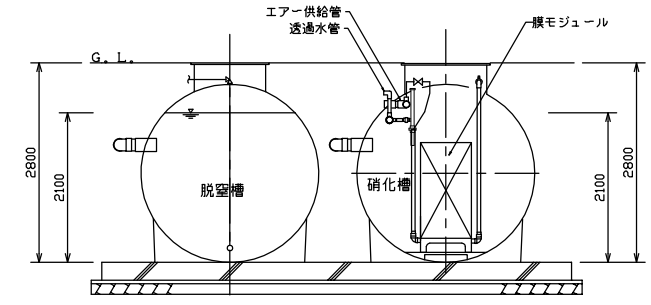
B-B断面図



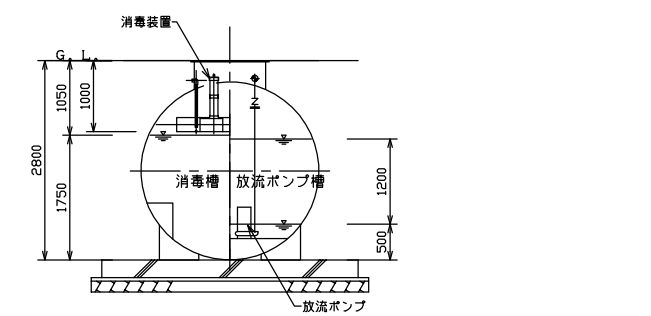
C-C断面図



D-D断面図



E-E断面図



F-F断面図

会社名	藤吉工業株式会社		
型式	フジヨシ浄化槽 FKM-NP-6A		
型式適合認定番号	型01Cae0a1093273	認定年月日	平成19年5月11日
処理対象人員	200~4000人	日平均汚水量	80.0~200.0m ³ /日
放流水質	法令上の性能	BOD 10mg/L以下	COD 10mg/L以下
		T-N 10mg/L以下	T-P 1mg/L以下
	移行認定《認定番号：DW3N-8266(平成14年3月14日)》による性能	BOD 10mg/L以下	COD 10mg/L以下
		T-N 10mg/L以下	T-P 1mg/L以下

仕様表						
有効容量 (m ³)	ばっ気型スクリーン	0.77~4.98				
	流量調整槽	24.00~123.30				
	脱窒槽	20.60~57.50				
	硝化槽	19.90~45.60				
	汚泥貯留槽	5.60~15.20				
	消毒槽	1.55~2.83				
寸法 (mm)	ばっ気型スクリーン	幅	900~2500			
		長さ	750~1500			
		深さ	1300~1750			
	流量調整槽	幅	2500			
		長さ	7500~34500			
	深さ	1000~1550				
脱窒槽	幅	2500	長さ	5150~13400	深さ	1800~2100
硝化槽	幅	2500	長さ	4700~10500	深さ	2100
汚泥貯留槽	幅	2500	長さ	1450~3600	深さ	2100
消毒槽	幅	1250	長さ	1000~1500	深さ	1750~2000
仕体材質	FRP		板厚	8		
仕切板材質	FRP		板厚	6~9		
ばっ気型スクリーン目幅 (mm)	35 (固定式)					
スクリーンばっ気空気量 (m ³ /m ³ ・時)	1.25以上					
原水ポンプ槽有効容量 (m ³)	時間最大汚水量の1.5分間以上					
流調排出時間 (時間)	6~20					
量整ばっ気空気量 (m ³ /m ³ ・時)	0.75以上 (間欠)					
槽流量調整比 (-)	1.0~1.5					
脱窒 T-N容積負荷 (kg/m ³ ・日)	0.2以下					
窒槽 攪拌用空気量 (m ³ /m ³ ・時)	0.5以上 (間欠)					
硝 T-N容積負荷 (kg/m ³ ・日)	0.25以下					
化 BOD容積負荷 (kg/m ³ ・日)	1.0以下					
槽 MLSS (mg/L)	20,000以下					
ばっ気空気量 (m ³ /m ³ 汚水)	45以上					
消毒槽 滞留時間 (分)	日平均汚水量の1.5分間以上					
汚貯槽 汚泥移送方法	エアリフトポンプ 又は汚泥移送ポンプ					
泥留 滞留日数 (分)	7日以上					
膜装 膜面積/枚 (m ²)	0.8					
分置 膜枚数/基 (枚/基)	25又は50 (最大)					
離 膜総枚数 (枚)	150~550					
透過流速 (m ³ /m ² ・日)	0.4~0.75					
微細目	目幅1~2mm、機幅185~450mm、材質SUS304					
スクリーン	自動バースクリーン、14~45m ³ /時、1台又は2台					
凝集剤	材質	PE又は電磁ダイヤフラム式定量ポンプ	1台			
注入装置	PVC	100~400L貯留 (7日分以上)				
の送型式	ローラー式又はハーフ式又はスクロール式					
風吐出風量 (L/分)	120~10600					
仕機台数 (台)	スクリーン用 1、流调用 1 ばっ気用 2又は3					
様圧力計	負圧計 1個、処理水排出ポンプ吸引側					
流量積算計	流量積算計 1個、処理水排出ポンプ吐出側					
流入管・移流管・放流管	材質	PVC	内径 (mm) 50~150			
汚泥移送管・循環送管	材質	PVC	内径 (mm) 50~150			
送気管	材質	PVC	内径 (mm) 20~100			
マンホール	材質	铸铁/FRP/ レジンコンクリート	内径 (mm) 600			
チェッカープレート	材質	鋼板/铸铁/FRP	内径 (mm) 600×1000			
			600×1200			
			750×1150			

注) 寸法の単位はmm、容量の範囲はm³とする。
注) 容量、寸法については範囲で示す。
注) 「深さ」は有効水深とする。

特記事項
・振動、騒音、防臭対策は必要に応じて行う。
・流入、設置条件によりオプション槽を組み合わせる。