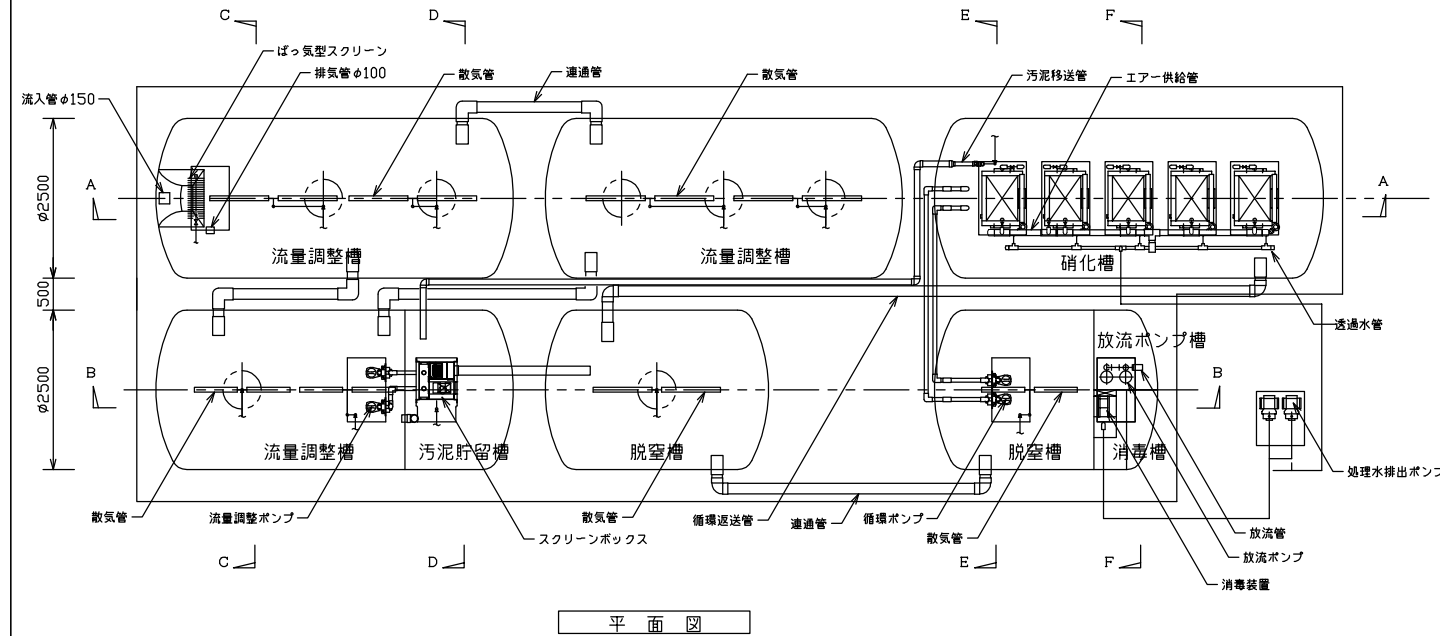
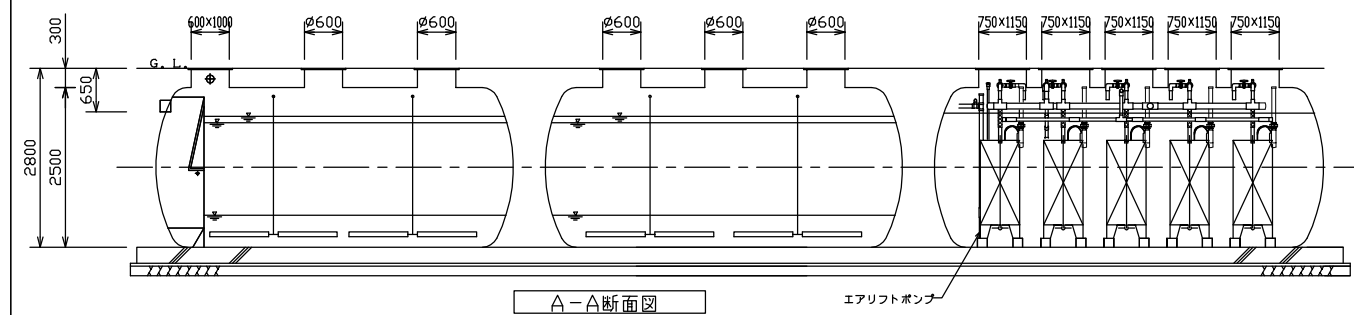


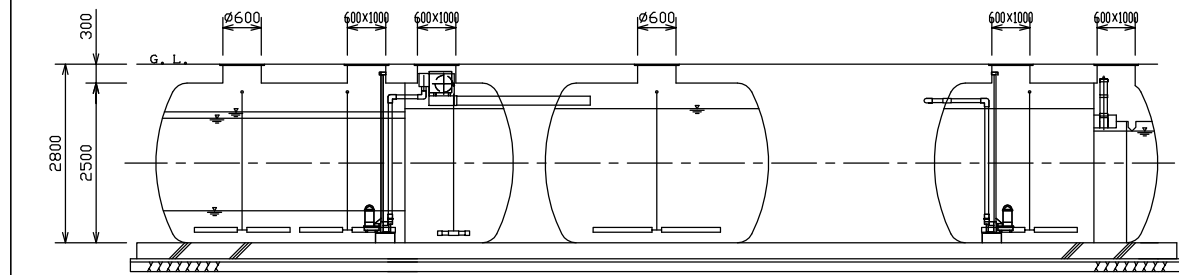
型式適合認定書別添仕様書及び図面 建築基準法施行令第35条第1項の大臣認定による膜分離活性汚泥方式【大臣認定番号（認定年月日）：DW3N-8266（平成14年3月14日）】



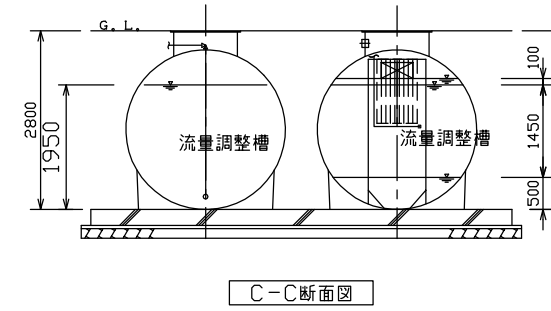
平面図



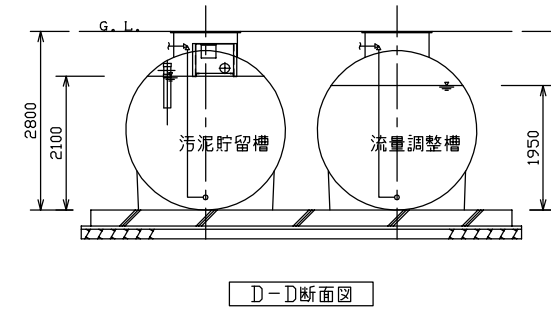
A-A断面図



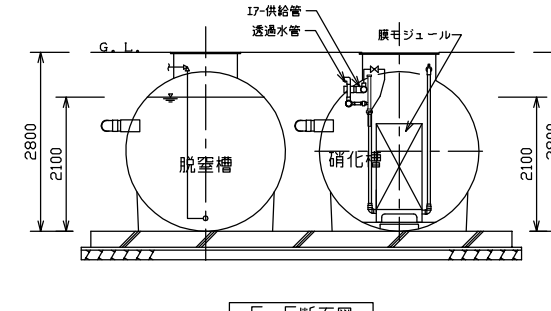
B-B断面図



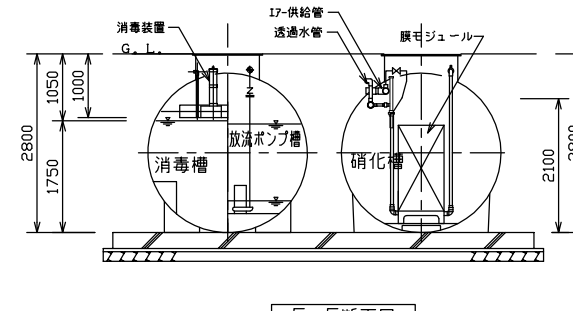
C-C断面図



D-D断面図



E-E断面図



F-F断面図

会社名	藤吉工業株式会社			
型式	フジヨシ浄化槽 FKM-NP-6B			
型式適合認定番号	型01Cae0a1103274	認定年月日	平成19年5月11日	
処理対象人員	240~4000人	日平均汚水量	96.0~215.0m ³ /日	
放流水質	法令上の性能	BOD 10mg/L以下	COD 10mg/L以下	
		T-N 10mg/L以下	T-P 1mg/L以下	
	移行認定《認定番号：DW3N-8266(平成14年3月14日)》による性能	BOD 10mg/L以下	COD 10mg/L以下	
		T-N 10mg/L以下	T-P 1mg/L以下	
仕様表				
有効容量 (m ³)	ばっ気型スクリーン	0.92~4.98		
	流量調整槽	24.40~123.00		
	脱窒槽	24.30~62.50		
	硝化槽	25.40~49.30		
	汚泥貯留槽	6.70~17.00		
	消毒槽	1.55~2.83		
寸法 (mm)	ばっ気型スクリーン	幅	900~2500	長さ 750~1500 深さ 1300~1750
	流量調整槽	幅	2500	長さ 7500~31200 深さ 1000~1550
	脱窒槽	幅	2500	長さ 6000~14500 深さ 1800~2100
	硝化槽	幅	2500	長さ 6100~11500 深さ 2100
	汚泥貯留槽	幅	2500	長さ 1700~4000 深さ 2100
	消毒槽	幅	1250	長さ 1000~1500 深さ 1750~2000
材質	仕体	材質	FRP	板厚 8
	仕板	材質	FRP	板厚 6~9
仕様	ばっ気型スクリーン	スクリーン目幅 (mm)	35 (固定式)	
	スクリーン	ばっ気空気量 (m ³ /m ³ ・時)	1.25以上	
	原水ポンプ槽	有効容量 (m ³)	時間最大汚水量の1.5分間以上	
	流調排出時間 (時間)		6~20	
	量整ばっ気空気量 (m ³ /m ³ ・時)		0.75以上 (間欠)	
	槽流量調整比 (-)		1.0~1.5	
	脱窒 T-N容積負荷 (kg/m ³ ・日)		0.2以下	
	窒槽 攪拌用空気量 (m ³ /m ³ ・時)		0.5以上 (間欠)	
	硝 T-N容積負荷 (kg/m ³ ・日)		0.25以下	
	化 BOD容積負荷 (kg/m ³ ・日)		1.0以下	
仕様	槽MLSS (mg/L)		20,000以下	
	ばっ気空気量 (m ³ /m ³ 汚水)		45以上	
消毒槽	滞留時間 (分)	日平均汚水量の1.5分間以上		
汚貯槽	汚泥移送方法	エアリフトポンプ又は汚泥移送ポンプ		
泥留	滞留日数 (分)	7日以上		
機	膜装	膜面積/枚 (m ²)	0.8	
	分置	膜枚数/基 (枚/基)	25又は50 (最大)	
機	離	膜総枚数 (枚)	200~500	
		透過流量 (m ³ /m ² ・日)	0.4~0.75	
設備	微細目	目幅1~2mm、機幅185~450mm、材質SUS304		
	スクリーン	自動バースクリーン、14~45m ³ /時、1台又は2台		
	凝集剤	材質	PE又は	電磁ダイヤフラム式定量ポンプ 1台
の送	注入装置	PVC	100~500L貯留 (7日分以上)	
	機	風吐出風量 (L/分)	120~12200	
仕	機	台数	スクリーン用 1、流调用 1 ばっ気用 2又は3	
	様	圧力計	負圧計 1個、処理水排出ポンプ吸引側	
	流量積算計	流量積算計 1個、処理水排出ポンプ吐出側		
	流入管・移流管・放流管	材質	PVC	内径(mm) 50~150
	汚泥移送管・循環返送管	材質	PVC	内径(mm) 50~150
	送気管	材質	PVC	内径(mm) 20~100
	マンホール	材質	铸铁/FRP/ レジンコンクリート	内径(mm) 600
	チェッカープレート	材質	鋼鋼板/铸铁/FRP	内径(mm) 600×1000 600×1200 750×1150
注) 寸法の単位はmm、容量の範囲はm ³ とする。				
注) 容量、寸法については範囲で示す。				
注) 「深さ」は有効水深とする。				
特記事項	<ul style="list-style-type: none"> ・振動、騒音、防臭対策は必要に応じて行う。 ・流入、設置条件によりオプション槽を組み合わせる。 			