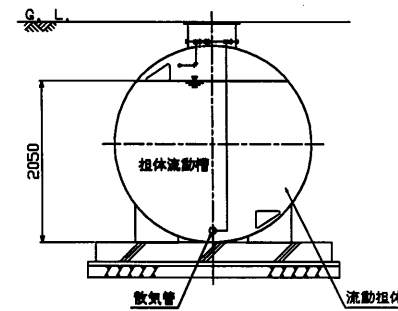
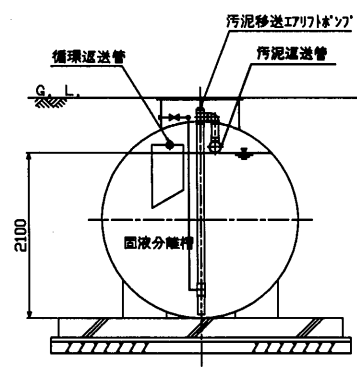
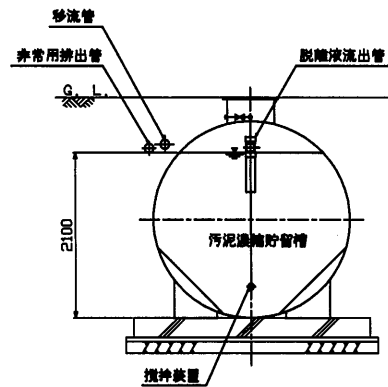
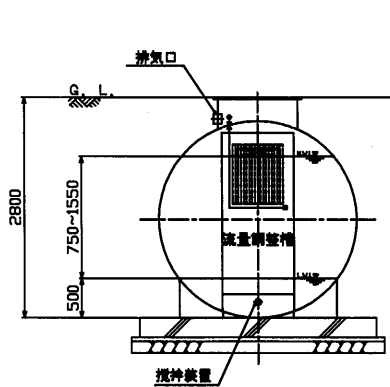
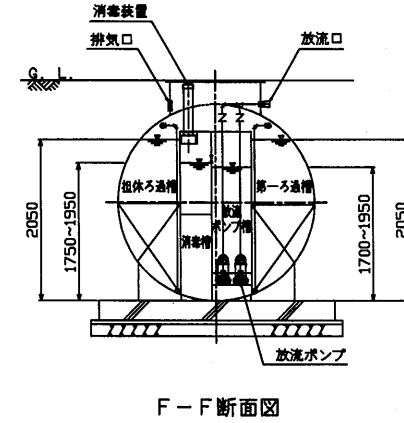
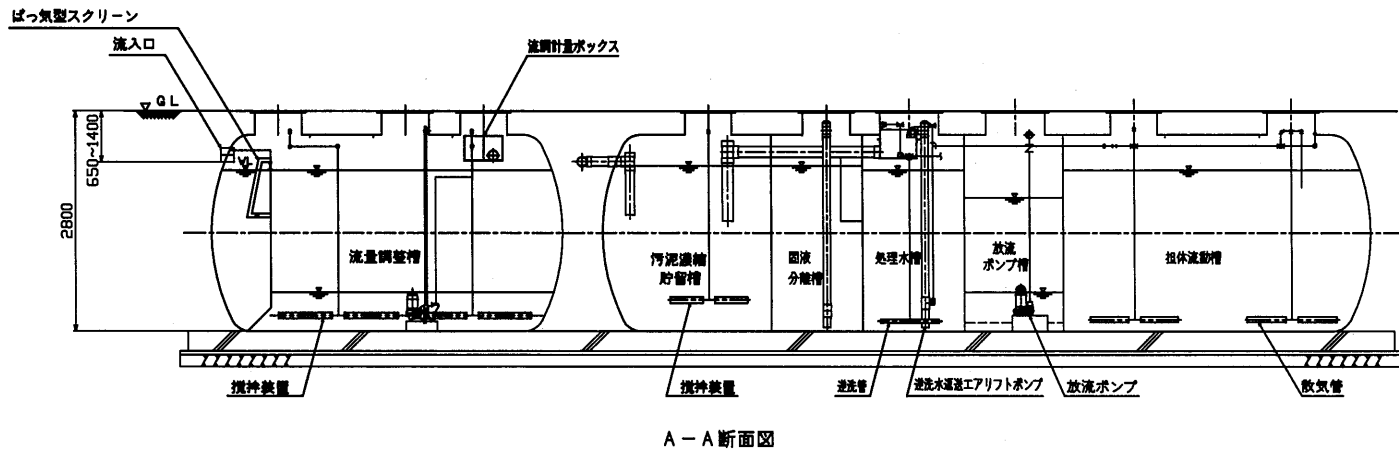
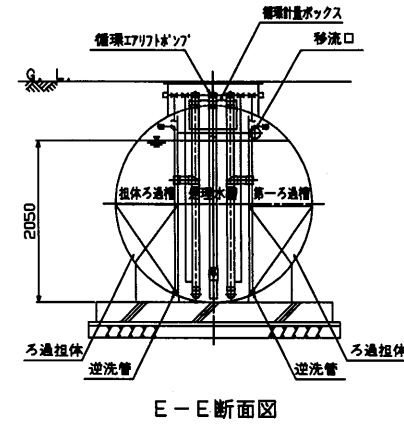
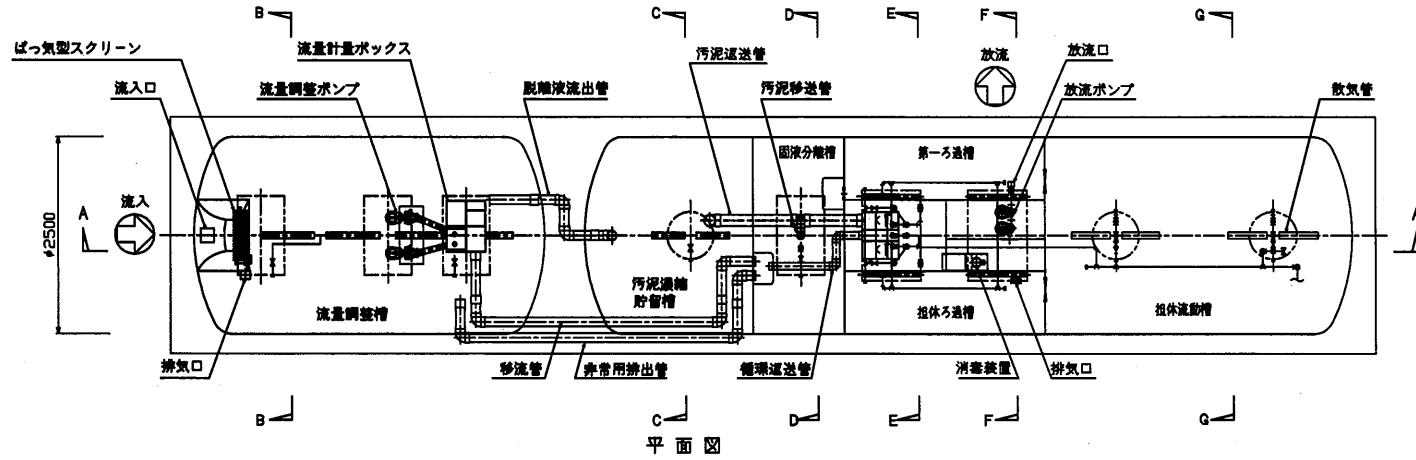


型式適合認定書別添仕様書及び図面

建築基準法施行令第35条第1項の大臣認定による流量調整型担体流動ろ過循環方式
 【大臣認定番号(認定年月日): DW3N-0169(平成30年6月12日)】

会社名	藤吉工業株式会社 〒453-0801 名古屋市中村区太閤4丁目2番8号 電話052-451-8261		
型式	フジシ浄化槽 FRZ-2A2		
型式適合認定番号	型01Caf0a1034696	認定年月日	令和3年1月8日
処理対象人員	51人~500人	日平均汚水量	5.1~116.1m ³ /日
流入BOD	50~450mg/L		
放流水質	大臣認定による性能: BOD 20mg/L以下, COD 30mg/L以下 SS 10mg/L以下, pH 5.8~8.6 大腸菌群数3,000個/cm ³ 以下 n-ヘキサン抽出物質 20mg/L以下		



仕様表			
有効容量 (m ³)	ばっ気型スクリーン 0.590~1.595 流量調整槽 3.848~36.183 固液分離槽 3.520~7.261 第一ろ過槽 1.000~4.625 担体流動槽 2.983~22.149 担体ろ過槽 1.000~4.625 処理水槽 0.712~3.341 消毒槽 放流ポンプ槽付き 0.238~1.258, 自然放流 0.266~1.406 汚泥濃縮貯留槽 3.911~11.904		
寸法 (mm)	ばっ気型スクリーン 幅900~2500 長さ750~1400 深さ1000~1750 流量調整槽 幅2500 長さ2700~10700 深さ750~1550 固液分離槽 幅2500 長さ800~1650 深さ2100 第一ろ過槽 幅800 長さ800~3700 深さ2050 担体流動槽 幅2500 長さ850~5300 深さ2050 担体ろ過槽 幅800 長さ800~3700 深さ2050 処理水槽 幅900 長さ350~1850 深さ2050 消毒槽 放流ポンプ槽付き W400, L350~1850×H1750 自然放流 W400, L350~1850×H1750~1950 汚泥濃縮貯留槽 幅2500 長さ1100~3050 深さ2100		
	材料及び機械設備の仕様		
く体	材質:FRP(ガラス繊維強化プラスチック)板厚8mm以上		
仕切板	材質:FRP(ガラス繊維強化プラスチック)板厚6~9mm以上		
第一ろ過槽	形状 中空円筒状 材質 PPまたはPE 寸法 φ14~16×L15mm 比表面積 380m ² /m ³		
担体流動槽	BOD容積負荷 1.00kg/m ³ ・日以下 充填率 30~55%		
担体ろ過槽	形状 角形スポンジ状 材質 PUまたはPVA 寸法 20□×20mm 比表面積 300m ² /m ³ 以上		
担体ろ過槽	形状 中空円筒状 材質 PPまたはPE 寸法 φ14~16×L15mm 比表面積 380m ² /m ³		
消毒槽	薬剤接触時間 15分以上 薬剤の種類と接触方法 塩素錠剤・浸漬式 薬剤の貯留日数 14日以上		
送風機	形状 ダイアフラム式またはロータリー式またはルーツ式 吐出風量 60~2,350L/分 台数 2台以上		
流入管・移流管	PVC(硬質塩化ビニール)	内径(mm)	40~200
放流管	PVC		40~150
汚泥移送管・エアリフト管	PVC	13~100	
送気管	PVC	600	
マンホール	材質 鋳鉄/レジンコンクリート プラスチック(PP/FRP)	600×1000 600×1200 750×1150 750×1650 1200×1200	
チェッカープレート	材質 織鋼板/鋳鉄/FRP		

注) 寸法の単位はmm、容量の単位はm³とする
 注) 容量、寸法については範囲で示す。
 注) 「深さ」は有効水深とする。

特記事項
 ・振動・騒音・防音対策は必要に応じて行う。
 ・流入・設置条件によりオプション槽を組み合わせる。
 ・オプション槽とは原水ポンプ槽、油水分離槽、汚水貯留槽、処理水貯留槽、水中ブロウ槽などを言う。
 ・必要に応じて消泡装置を設ける場合がある。
 ・非常用排出管は移流管と合流し、固液分離槽へ配管する場合がある。

保守点検の頻度: 1回/2週 以上
 清掃の頻度: 1回/2週 以上