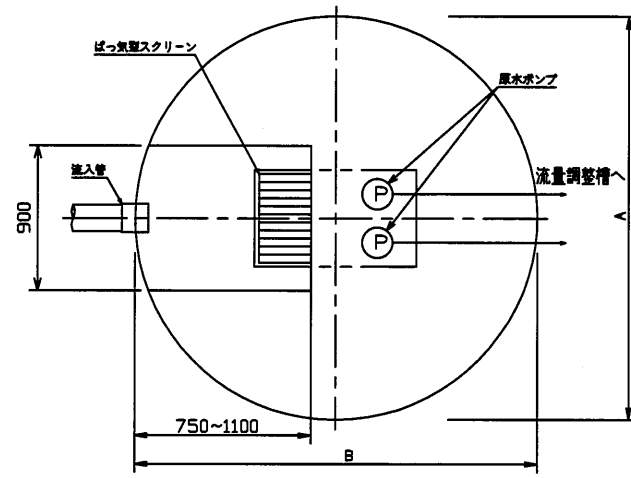


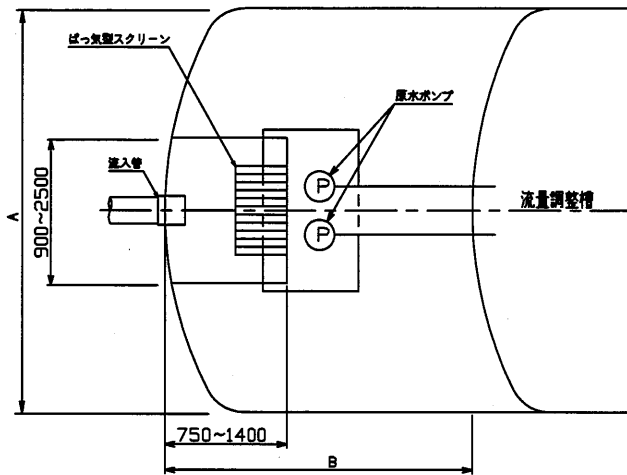
オプション図 (原水ポンプ槽)

K-G 1



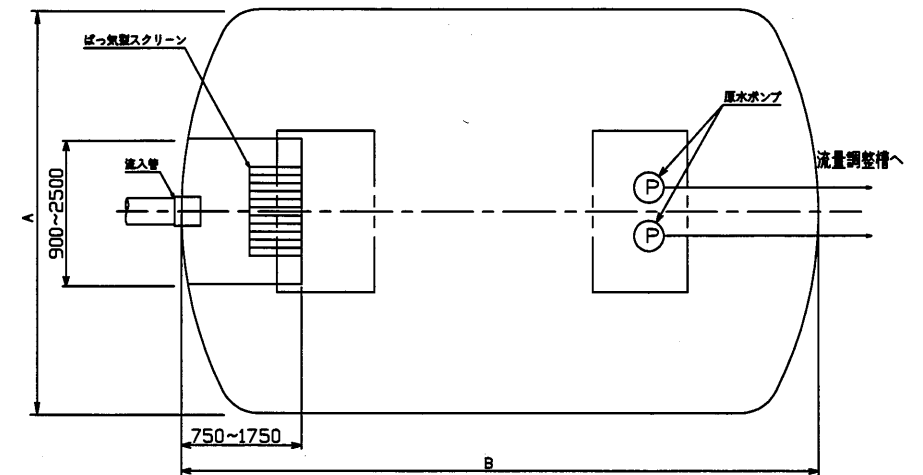
平面図

K-G 2 K

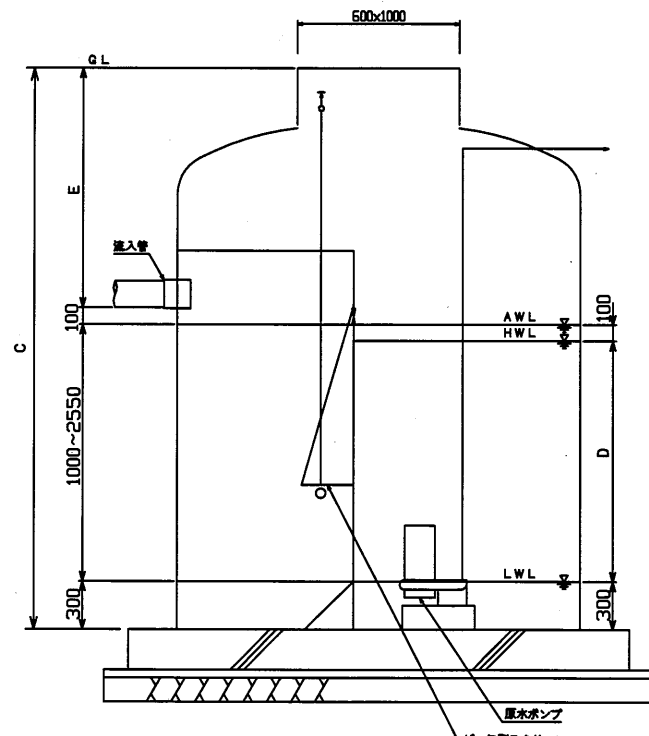


平面図

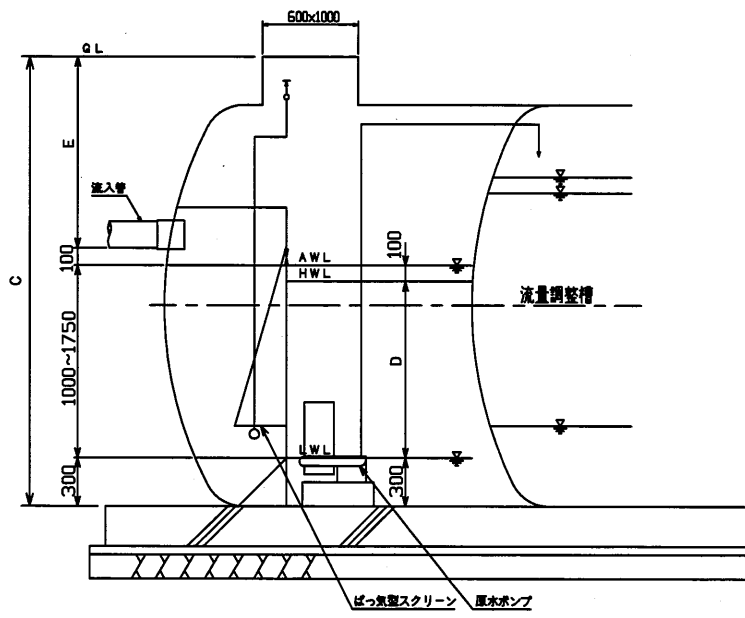
K-G 2 D



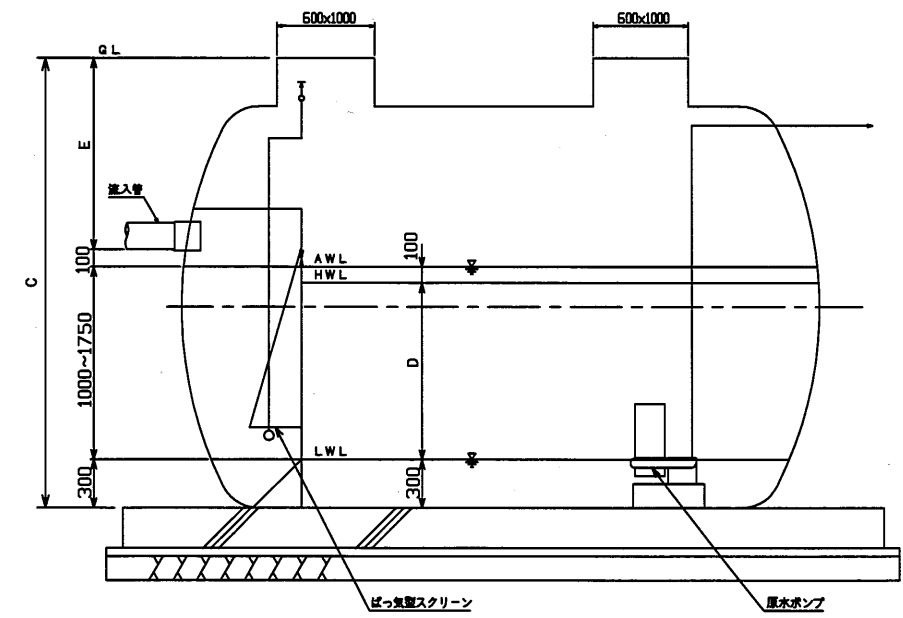
平面図



断面図



断面図

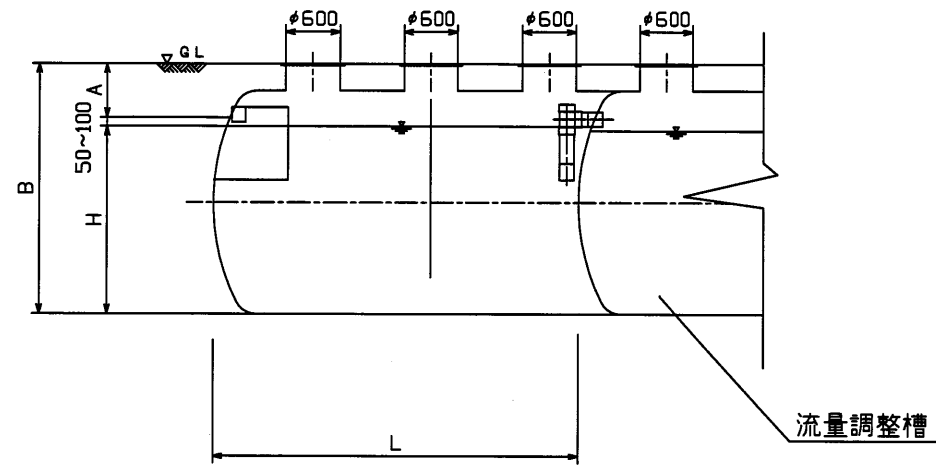


断面図

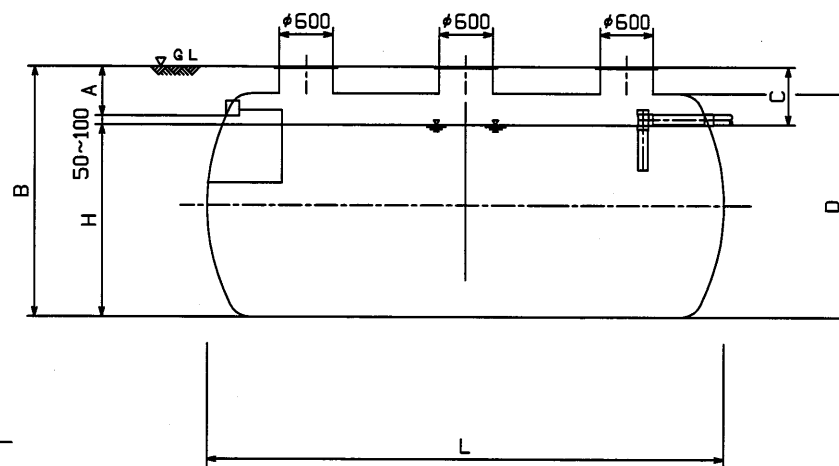
項目		K-G 1型		K-G 2 K型	K-G 2 D型
有効容量	m ³	2.25~8.63	3.50~13.60	2.10~16.26	2.77~31.00
幅	A mm	2000~2050	2500	2500	2500
長さ	B mm	2000~2050	2500	1350~5500	2000~11550
深さ	C mm	2800~4200		2800~3100	2800~3100
有効水深	D mm	900~2200		900~1650	900~1650
流入管底	E mm	650~2700		950~1700	950~1700
ポンプ	型式	汚水汚物水中型			
	揚水量	L/分	100~900		
	揚程	m	2~7		
	モーター出力	W	250~3700		

※非常用ポンプを増設することがある

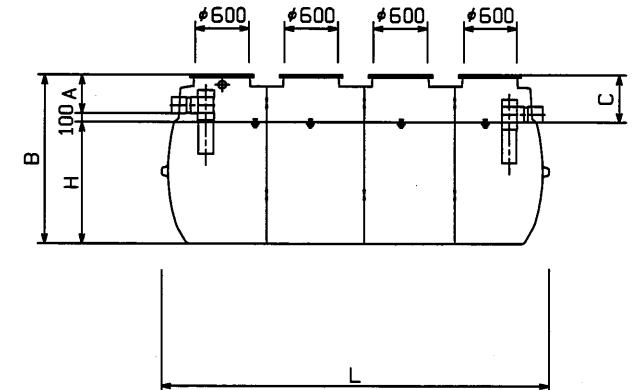
オプション図 (油水分離槽)



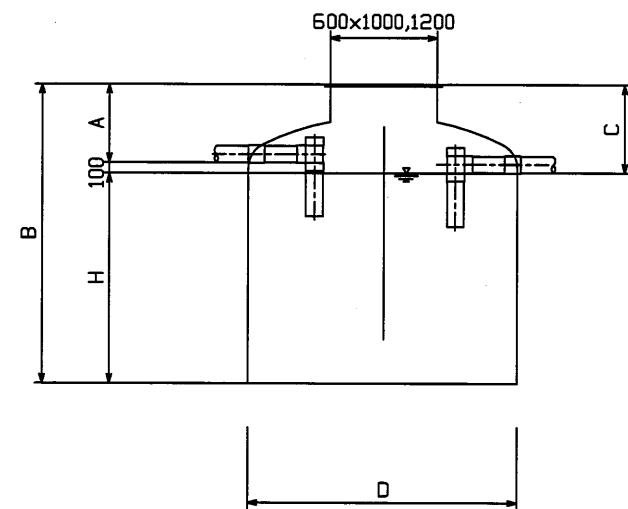
UBN-25型 (R)



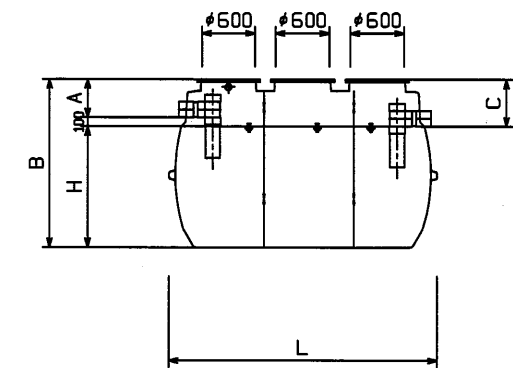
UBD-20, 25型



UBD-15-4.3型



UBT-20, 25型



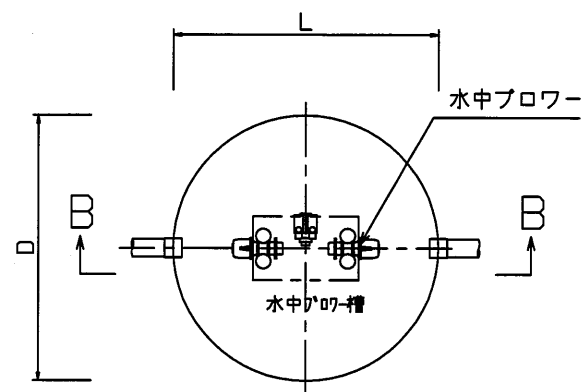
UBD-15-3型

項目	型式 単位	UBT型		UBN型	UBD型				
		UBT-20	UBT-25	UBN-25(R)	UBD-20	UBD-25	UBD-15		
油水分離槽	有効容量	m ³	3.30~6.28	4.90~15.22	2.57~26.95	2.67~31.36	5.49~50.26	4.88	7.32
	幅又は直径 D	mm	φ 2050	φ 2500	φ 2500	φ 2050	φ 2500	幅 1500	
	長さ L	mm	-	-	1000~6000	2000~11550		3000	4340
	深さ B	mm	1700 ~ 3600		2800~3100	2350~2650	2800~3100	※ 1860~2160	
	有効水深 H	mm	1000 ~ 2900		1300~2150	1000~1700	1300~2150	1360	
	流入管底 A	mm	600 ~ 1100		550 ~ 1450	550~850	550~1450	400~700	
	放流管底 C	mm	650 ~ 1150		600 ~ 1500	600~900	600~1500	500~800	

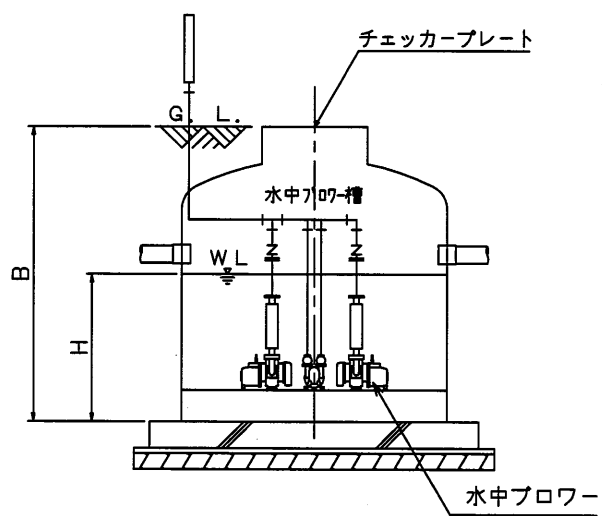
容量の算定は時間最大汚水量の1~2時間分とする $=Kp \times Q / 24 \sim Kp \times Q / 12$ Kp: ピーク係数(6)

(※マノル枠の厚みを含まず)

オプション図 (水中ブロー槽)



平面図



A-A 断面図

外置式水中ブロー槽 仕様表

項目		型式			
		20型	23型	25型	
寸法 mm	幅 D	2050	2300	2500	
	長さ L	2050	2300	2500	
	深さ B	2800~3600			
	水深 H	1000~2100			
材質等	躯体	材質	FRP	板厚mm	6~9
	チェッカープレート	材質	鋼板又は鋳鉄又はFRP	内径mm	600x1000, 600x1200, 1200x1200
	移流管等	材質	PVC	内径mm	50~150