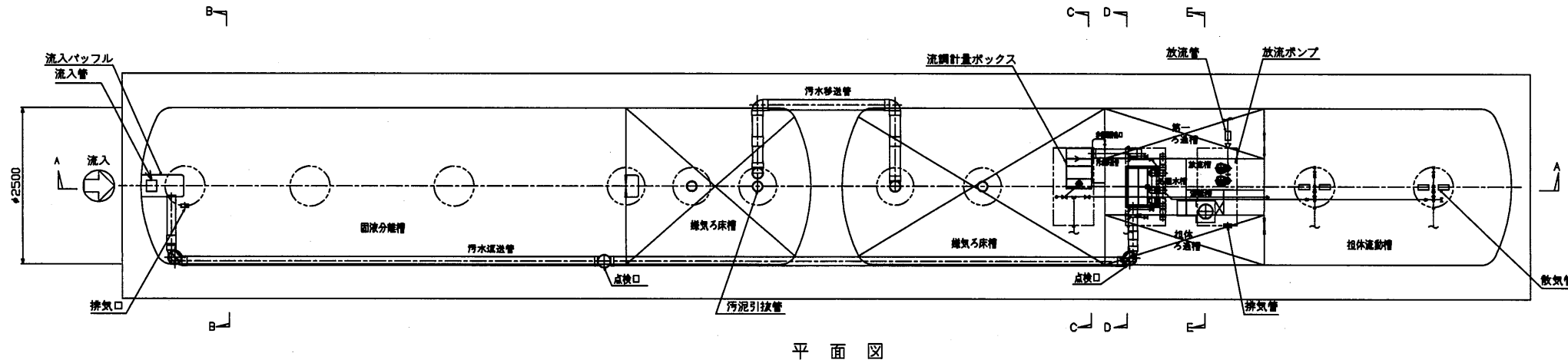


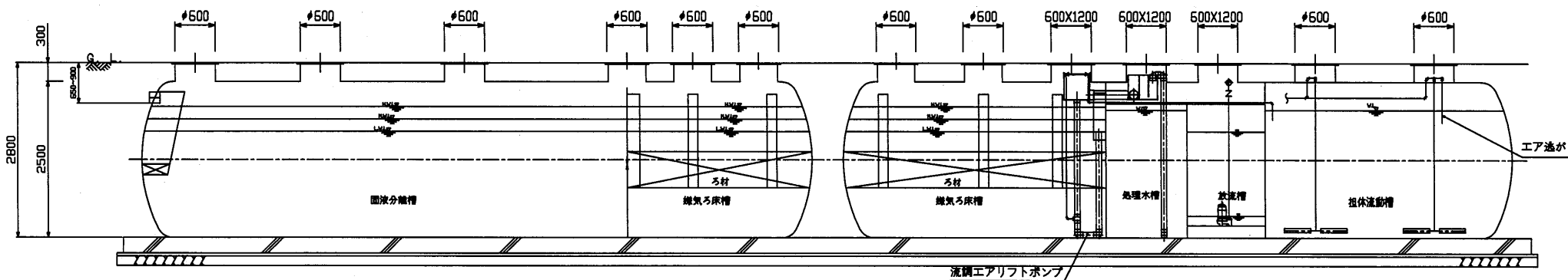
型式適合認定書別添仕様書及び図面

建築基準法施行令第35条第1項の大臣認定による担体流動ろ過循環方式
 【大臣認定番号(認定年月日): DW3N-0159(平成27年9月14日)】

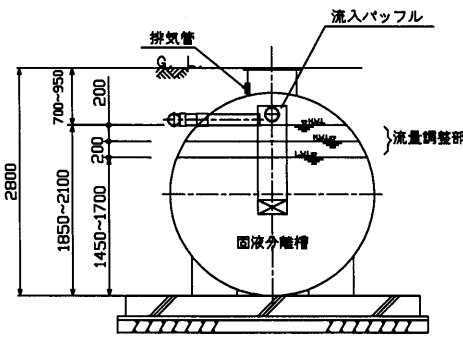
会社名	藤吉工業株式会社 〒453-0801 名古屋市中村区大冨4丁目2番8号 電話052-451-8261		
形式	フジヨシ浄化槽 FTZ-2A		
型式適合認定番号	型01CaFOa1024692	認定年月日	令和3年1月8日
処理対象人員	51人~1616人	日平均汚水量	29.0~80.8m³/日
流入BOD	50~450mg/L		
放流水質	大臣認定による性能 : BOD 20mg/L以下 COD 30mg/L以下 SS 10mg/L以下		



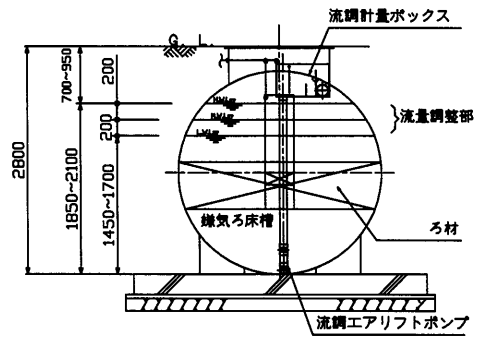
平面図



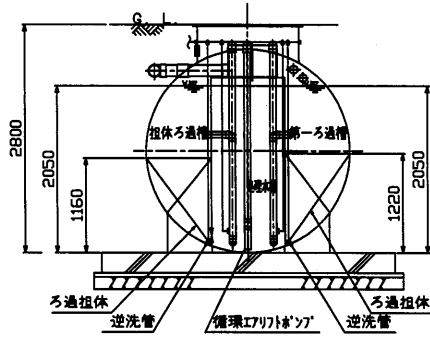
A-A断面図



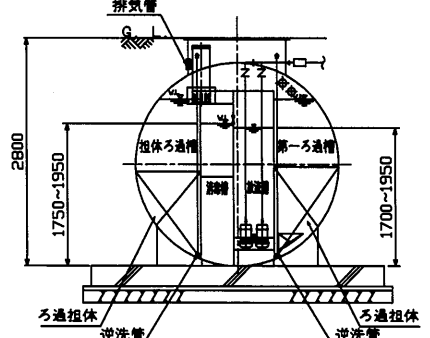
B-B断面図



C-C断面図



D-D断面図



E-E断面図

仕様表			
有効容量	9.757~28.774		
嫌気ろ床槽	8.851~24.313		
流量調整部	4.390~12.184		
第一ろ過槽	1.188~3.189		
担体流動槽	5.999~25.816		
担体ろ過槽	1.188~3.189		
処理水槽	0.903~2.348		
消毒槽	放流ポンプ槽付き 0.306~0.850、自然放流 0.304~0.874		
固液分離槽	幅2500 長さ2900~8250 深さ1450~1700		
嫌気ろ床槽	幅2500 長さ2800~7150 深さ1450~1700		
流量調整部	幅2500 長さ5700~14900 深さ400		
第一ろ過槽	幅800 長さ950~2550 深さ2050		
担体流動槽	幅2500 長さ1550~6150 深さ2050		
担体ろ過槽	幅800 長さ950~2550 深さ2050		
処理水槽	幅900 長さ500~1300 深さ2050		
消毒槽	放流ポンプ槽付き W400、L450~1250×H1750 自然放流 W400、L450~1150×H1750~1950		
躯体	材質:FRP(ガラス繊維強化プラスチック)板厚8mm以上		
仕切板	材質:FRP(ガラス繊維強化プラスチック)板厚6~9mm以上		
固液分離槽	有効容量(m³) 8.0/24Q以上		
槽容量	有効容量(m³) 7.2/24Q以上		
嫌気ろ床槽	充填率 40~49%		
ろ材	形状 骨格球状		
材質	PPまたはPE		
寸法	φ154mm		
比表面積	66m²/m³		
第一ろ過槽	形状 中空円筒状		
担体	材質 PPまたはPE		
寸法	φ14~16×L15mm		
比表面積	380m²/m³		
担体流動槽	BOD容積負荷 1.00kg/m³・日以下		
担体ろ過槽	充填率 30~45%		
ろ材	形状 角形スポンジ状		
材質	PUまたはPVA		
寸法	20□×20mm		
比表面積	300m²/m³以上		
担体ろ過槽	形状 中空円筒状		
担体	材質 PPまたはPE		
寸法	φ14~16×L15mm		
比表面積	380m²/m³		
消毒槽	薬剤接触時間 15分以上		
槽	薬剤の種類と接触方法 塩素錠剤・浸漬式		
薬剤の貯留日数	90日以上		
送風機	形状 フリーピストン式またはダイヤフラム式またはロータリー式またはルーツ式		
吐出風量	60~3.510L/分		
台数	1台以上		
流入管・移流管	PVC(硬質塩化ビニール)	内径(mm)	40~200
放流管	PVC		40~100
汚泥移送管・エアリフト管	PVC	600	13~50
送気管	PVC		
マンホール	材質 鋳鉄/レジコンクリート	600×1000 600×1200 750×1150 750×1650 1200×1200	600
チェッカープレート	材質 鋼鋼板/鋳鉄/FRP		

注) 寸法の単位はmm、容量の単位はm³とする
 注) 容量、寸法については範囲で示す。
 注) 「深さ」は有効水深とする。

特記事項

- ・流調エアリフトプロワを専用で据え付ける場合がある。
- ・振動・騒音・防音対策は必要に応じて行う。
- ・流入・設置条件によりオプション槽を組み合わせる。
- ・オプション槽とは原水ポンプ槽、油水分離槽、汚水貯留槽、処理水貯留槽、水中プロワ槽などを言う。
- ・必要に応じて消泡装置を設ける場合がある。
- ・保守点検の頻度: 1回/3ヶ月以上 清掃の頻度: 1回/6ヶ月以上。
- ・予備プロワの設置については行政庁等と相談する。