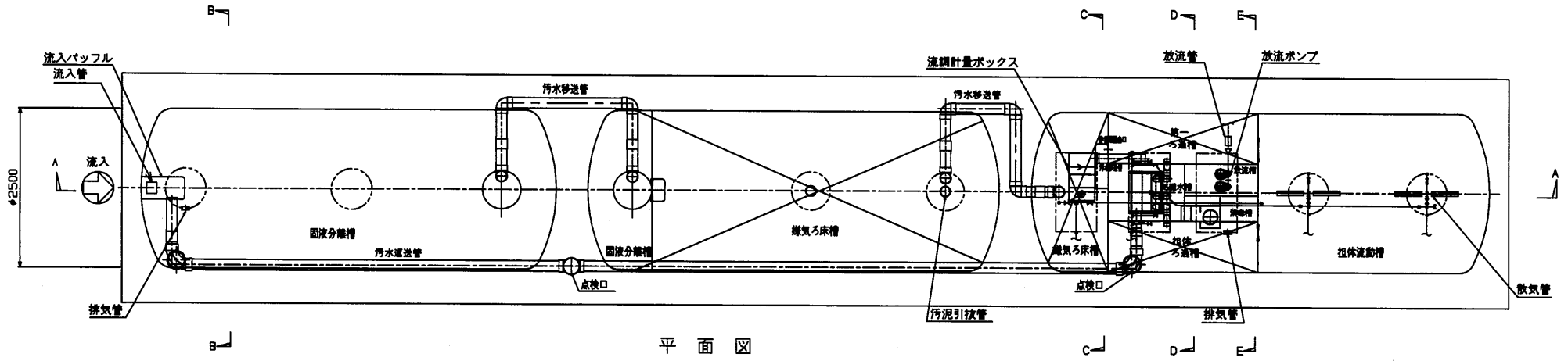


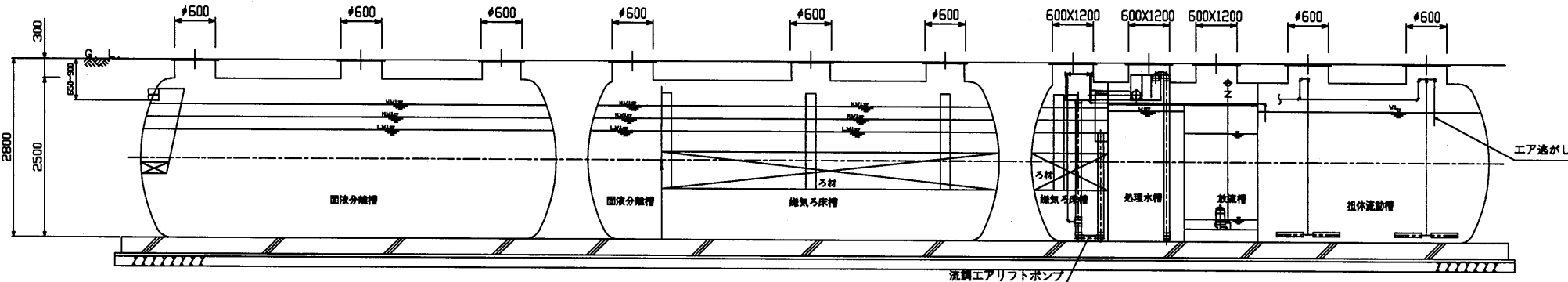
型式適合認定書別添仕様書及び図面

建築基準法施行令第35条第1項の大臣認定による担体流動ろ過循環方式
 【大臣認定番号(認定年月日): DW3N-0159(平成27年9月14日)】

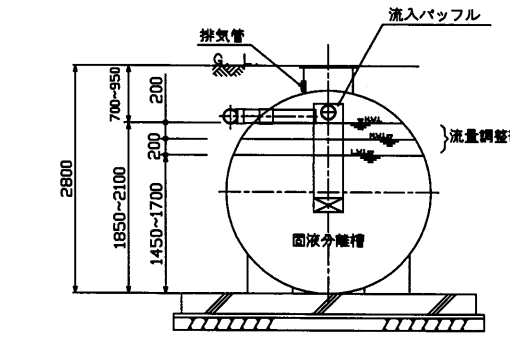
| | | | |
|----------|--|--------|-----------------------------|
| 会社名 | 藤吉工業株式会社 〒453-0801 名古屋市中村区太閤4丁目2番8号 電話052-451-8261 | | |
| 形式 | フジヨシ浄化槽 FTZ-3A | | |
| 型式適合認定番号 | 型01CafOa1034693 | 認定年月日 | 令和3年1月8日 |
| 処理対象人員 | 51人~2380人 | 日平均汚水量 | 31.6~119.0m ³ /日 |
| 流入BOD | 50~450mg/L | | |
| 放流水質 | 大臣認定による性能 : BOD 20mg/L以下 COD 30mg/L以下 SS 10mg/L以下 | | |



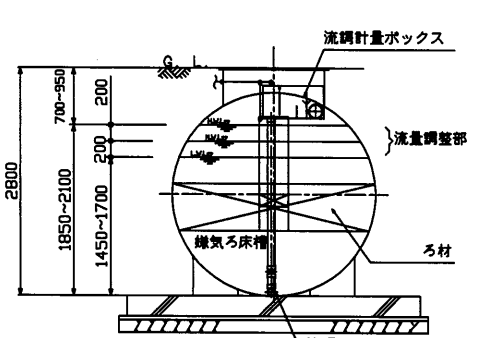
平面図



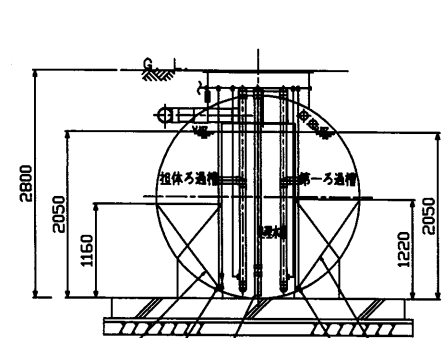
A-A断面図



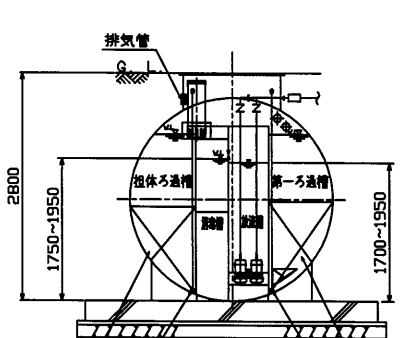
B-B断面図



C-C断面図



D-D断面図



E-E断面図

| 仕様表 | | |
|------------------------|---|------------|
| 有効容量 (m ³) | 10.788~39.758 | |
| 嫌気ろ床槽 | 9.562~35.866 | |
| 流量調整部 | 4.775~17.949 | |
| 第一ろ過槽 | 1.250~4.690 | |
| 担体流動槽 | 6.430~30.985 | |
| 担体ろ過槽 | 1.250~4.690 | |
| 処理水槽 | 0.903~3.431 | |
| 消毒槽 | 放流ポンプ槽付き 0.340~1.259、自然放流0.342~1.255 | |
| 固液分離槽 | 幅2500 長さ3500~11650 深さ1450~1700 | |
| 嫌気ろ床槽 | 幅2500 長さ3000~10400 深さ1450~1700 | |
| 流量調整部 | 幅2500 長さ6500~22050 深さ400 | |
| 第一ろ過槽 | 幅800 長さ1000~3750 深さ2050 | |
| 担体流動槽 | 幅2500 長さ1650~7350 深さ2050 | |
| 担体ろ過槽 | 幅800 長さ1000~3750 深さ2050 | |
| 処理水槽 | 幅900 長さ500~1900 深さ2050 | |
| 消毒槽 | 放流ポンプ槽付きW400、L500~1850×H1750 自然放流W400、L500~1650×H1750~1950 | |
| く 体 | 材質:FRP(ガラス繊維強化プラスチック)板厚8mm以上 | |
| 仕切板 | 材質:FRP(ガラス繊維強化プラスチック)板厚6~9mm以上 | |
| 固液分離槽 | 有効容量(m ³) 8.0/24Q以上 | |
| 槽容量 | 有効容量(m ³) 7.2/24Q以上 | |
| 嫌気ろ床槽 | 充填率 40~49% | |
| 形状 | 骨格様球状 | |
| 材質 | PPまたはPE | |
| 寸法 | φ154mm | |
| 比表面積 | 66m ² /m ³ | |
| 担体 | 形状 中空円筒状 | |
| 材質 | PPまたはPE | |
| 寸法 | φ14~16×L15mm | |
| 比表面積 | 380m ² /m ³ | |
| 担体流動槽 | BOD容積負荷 1.00kg/m ³ ・日以下 | |
| 充填率 | 30~45% | |
| 形状 | 角形スポンジ状 | |
| 材質 | PUまたはPVA | |
| 寸法 | 20□×20mm | |
| 比表面積 | 300m ² /m ³ 以上 | |
| 担体ろ過槽 | 形状 中空円筒状 | |
| 材質 | PPまたはPE | |
| 寸法 | φ14~16×L15mm | |
| 比表面積 | 380m ² /m ³ | |
| 消毒槽 | 薬剤接触時間 15分以上 | |
| 薬剤の種類と接触方法 | 塩素錠剤・浸漬式 | |
| 消毒槽 | 薬剤の貯留日数 90日以上 | |
| 送風機 | 形状 フリーピストン式またはダイヤフラム式またはロータリー式またはルーツ式 | |
| 吐出風量 | 60~4,230L/分 | |
| 台数 | 1台以上 | |
| 流入管・移送管 | PVC (硬質塩化ビニール) | 40~200 |
| 放流管 | PVC | 40~100 |
| 汚泥移送管・エアリフト管 | PVC | 13~50 |
| 送気管 | 材質 鋼鉄/レジンコンクリート | 内径(mm) 600 |
| マンホール | 材質 プラスチック(PP/FRP) | 600×1000 |
| チェッカープレート | 材質 鋼鋼板/鋼鉄/FRP | 600×1200 |
| | | 750×1150 |
| | | 750×1650 |
| | | 1200×1200 |

注) 寸法の単位はmm、容量の単位はm³とする
 注) 容量、寸法については範囲で示す。
 注) 「深さ」は有効水深とする。

特記事項

- ・流調エアリフトプロウを専用で据え付ける場合がある。
- ・振動・騒音・防音対策は必要に応じて行う。
- ・流入・設置条件によりオプション槽を組み合わせる。
- ・オプション槽とは原水ポンプ槽、油水分離槽、汚水貯留槽、処理水貯留槽、水中プロウ槽などを言う。
- ・必要に応じて消泡装置を設ける場合がある。
- ・保守点検の頻度: 1回/3ヶ月以上 清掃の頻度: 1回/6ヶ月以上。
- ・予備プロウの設置については行政庁等と相談する。